

Делитель проб центробежный ДПЦ-100

1.1 Назначение.

Делитель центробежный ДПЦ-100 предназначен для сокращения геологических проб горных пород и руд, при их подготовке к аналитическим исследованиям.

1.2 Комплект поставки:

Делитель проб ротационный, стойка, руководство по эксплуатации, паспорт.

1.3 Технические характеристики:

Наименование параметра	Норма
Крупность исходного питания, мм, не более	20
Полный объем всех пробоприемников, дм ³	100
Показатель сокращения	1/2... 1/8
Номинальная мощность привода, кВт	0,18
Напряжение питающей сети, В	380 ⁺¹⁹ ₋₃₈
Габаритные размеры, мм, не более: длина; ширина; высота	955; 955; 1100
Масса, кг, не более	82

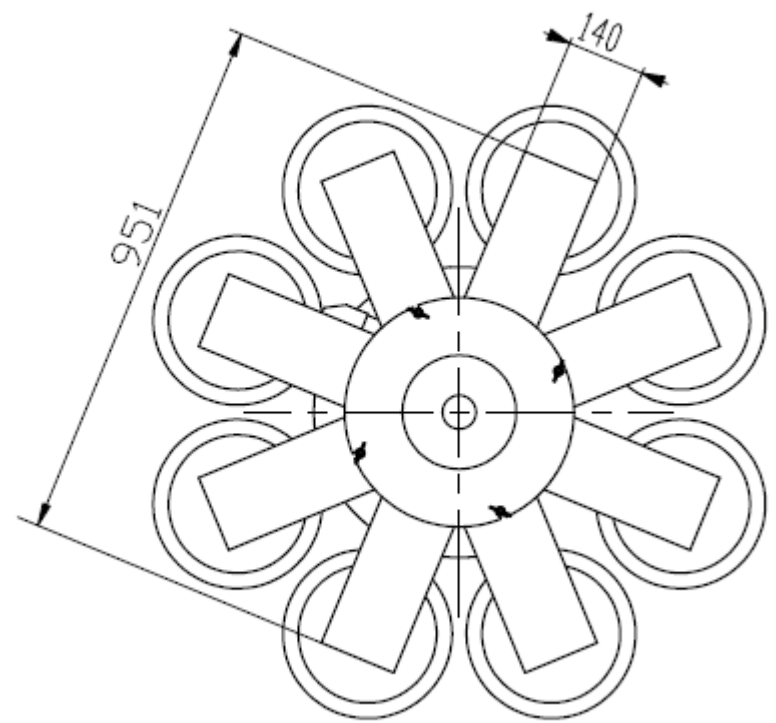
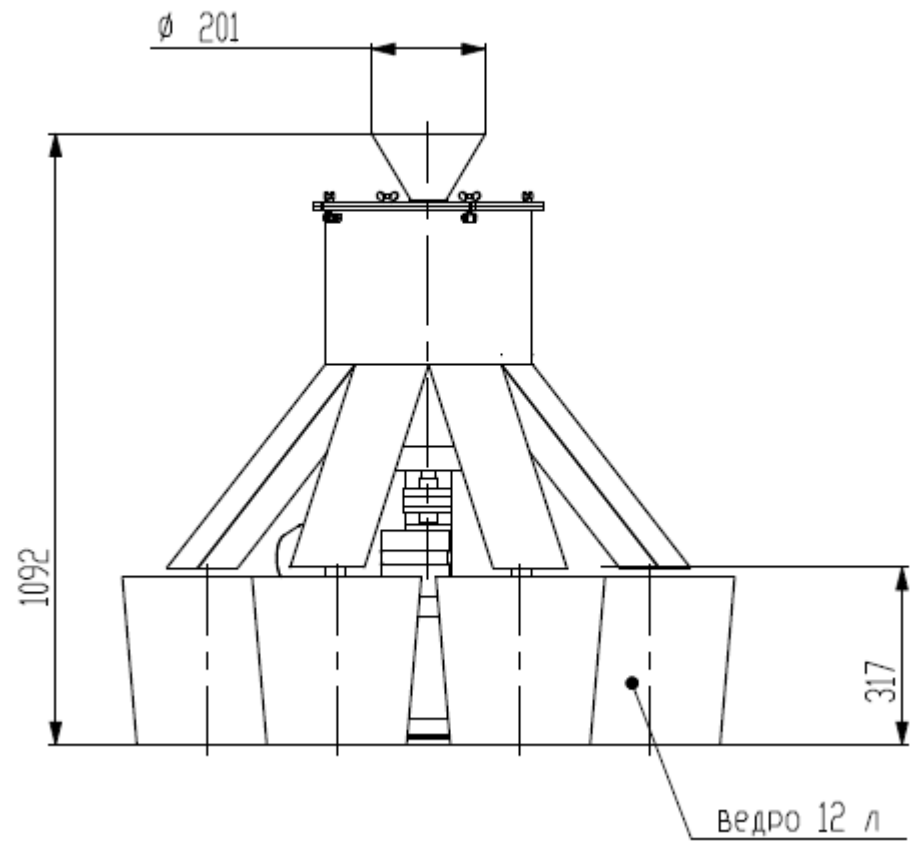
1.4 Требования к фундаменту.

Особых требований к фундаменту не предъявляется.

1.5 Динамические нагрузки.

Динамических нагрузок нет.

1.6 Делитель проб соответствует ТУ 3132-049-11114244-2010 «Делители проб».



НПК "И"