

## Анализатор ситовой вибрационный АСВ-200, АСВ-300.

### 1.1 Назначение:

Анализатор предназначен для сухого отсева в периодическом режиме сыпучих материалов на ряд классов по крупности частиц.

### 1.2 Комплект поставки:

Анализатор ситовой вибрационный АСВ, руководство по эксплуатации, паспорт.

### 1.3 Технические характеристики:

Наименование параметра	Норма	
	АСВ-200	АСВ-300
Максимальная крупность частиц рассеиваемого материала, мм	8	5
Количество устанавливаемых сит, шт.	1...6	1...5
Размеры сит: диаметр/высота, мм	200/38(50)	300/38(50)
Размеры ячеек сеток, применяемых в ситах, мм	0,04...2,8	0,04...2,8
Диаметры отверстий перфорированного полотна, применяемого в ситах, мм	0,8...70	0,8...20
Номинальная мощность привода, кВт	0,25	
Напряжение питающей сети, В	380 <sup>+19</sup> <sub>-38</sub>	
Габаритные размеры, мм, не более: длина; ширина; высота	385; 350; 610	385; 350; 550
Масса изделия в сборе с шестью ситами, кг, не более	26	27

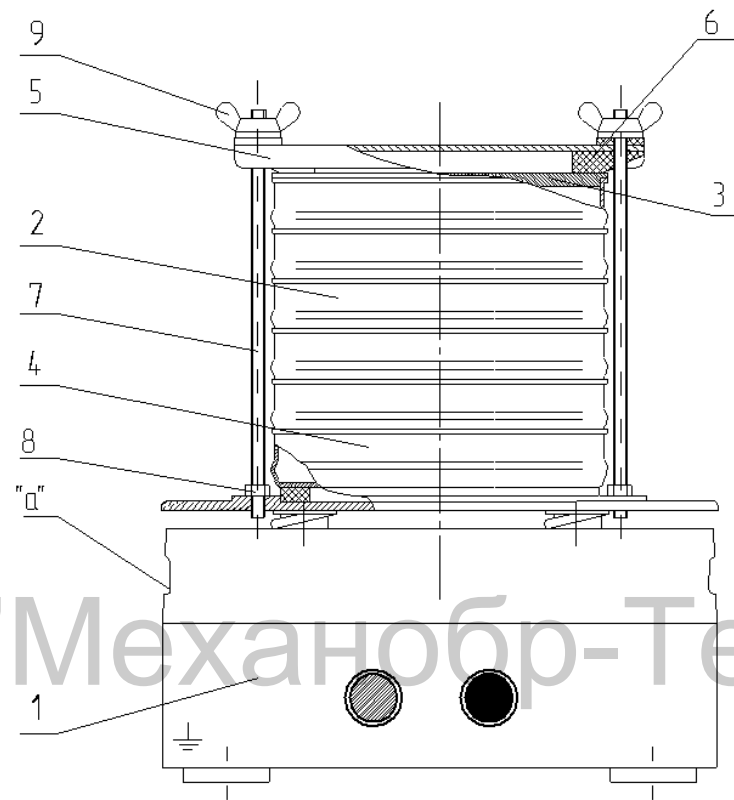
### 1.4 Требования к фундаменту.

Особых требований к фундаменту не предъявляется.

### 1.5 Динамические нагрузки.

Динамических нагрузок нет.

www.mtspb.com



НПК "Механобр-Техника"

1 – вибропривод; 2 – сито; 3 – крышка; 4 – поддон; 5 – траверса;  
6 – прижим; 7 – шпилька; 8 – контргайка; 9 – гайка; «а» - отверстие.

www.mtspb.com