

Питатель электровибрационный лабораторный ПТ-0,3

1.1 Назначение.

Питатель электровибрационный лабораторный ПТ-0,3 предназначен для дозирования и транспортирования не липких кусковых и зернистых материалов (руд) в помещениях не опасных по газу и пыли.

1.2 Комплект поставки:

- питатель в собранном виде, пульт управления, руководство по эксплуатации, паспорт.

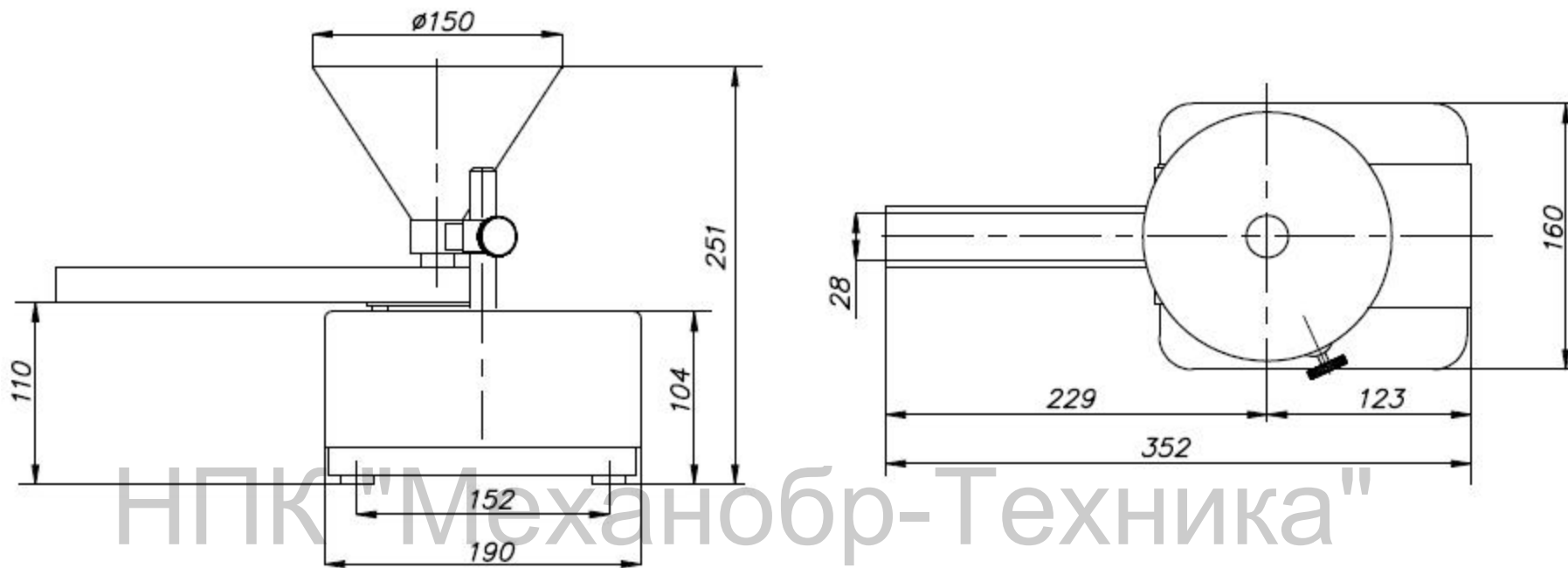
1.3 Технические характеристики:

Наименование параметра	Норма
Ширина лотка между бортами по днищу, мм	28 ±2
Амплитуда колебаний лотка, мм, не более	0,1
Угол наклона лотка к основанию, град.	0÷2
Магнитный зазор, мм	0,4
Крупность исходного материала, мм	0,5÷3
Производительность при исходном материале с насыпной массой от 1,5 до 1,7, кг/ч	0,5÷20
Напряжение обмоток электромагнита, В, в пределах	От 0 до 12
Частота питающей сети, Гц	50 ± 0,5
Ток, А, не более	0,15
Габаритные размеры, мм, не более: длина; ширина; высота	352; 160; 251
Масса с бункером, кг, не более	6,5

1.4 Динамические нагрузки.

Динамические нагрузки , отсутствуют.

1.5 Питатель соответствует ТУ 3132-050-11114244-2010 «Питатели электровибрационные лабораторные».



НПК "Механобр-Техника"

www.mtspb.com