

Сепаратор ЭВМ 36/50

1.1 Назначение.

Сепаратор ЭВМ-36/50 (электромагнитный валковый для мокрого обогащения) предназначен для мокрого магнитного обогащения руд редких и цветных металлов крупностью 0,1-4 мм

1.2 Комплект поставки:

Сепаратор типа ЭВМ-36/50, пульт, руководство по эксплуатации, паспорт.

1.3 Технические характеристики:

Характеристики	Значение
Производительность по твердому исходному, т/ч.	До 2,5
Крупность исходного материала, мм.	0,1-4
Магнитная индукция в рабочей зоне, Тл, не менее.	1,7
Диаметр рабочей части валка, мм.	360
Длина рабочей части валка, мм.	500
Число валков.	1
Частота вращения валка, об/мин.	22-56*
Номинальная мощность электродвигателя привода, кВт.	4
Мощность потребляемая электромагнитной системой, кВт, не более.	1,8
Сила тока в обмотке возбуждения, А, не более	12
Габаритные размеры, мм: длина (вдоль оси валка) ширина высота	1870 1540 1990
Масса (без пульта управления), т	4,0

*-возможно исполнение сепаратора с плавной регулировкой частоты в данных пределах или исполнения с фиксированным значением частоты из ряда 22, 28, 35, 45, 56.

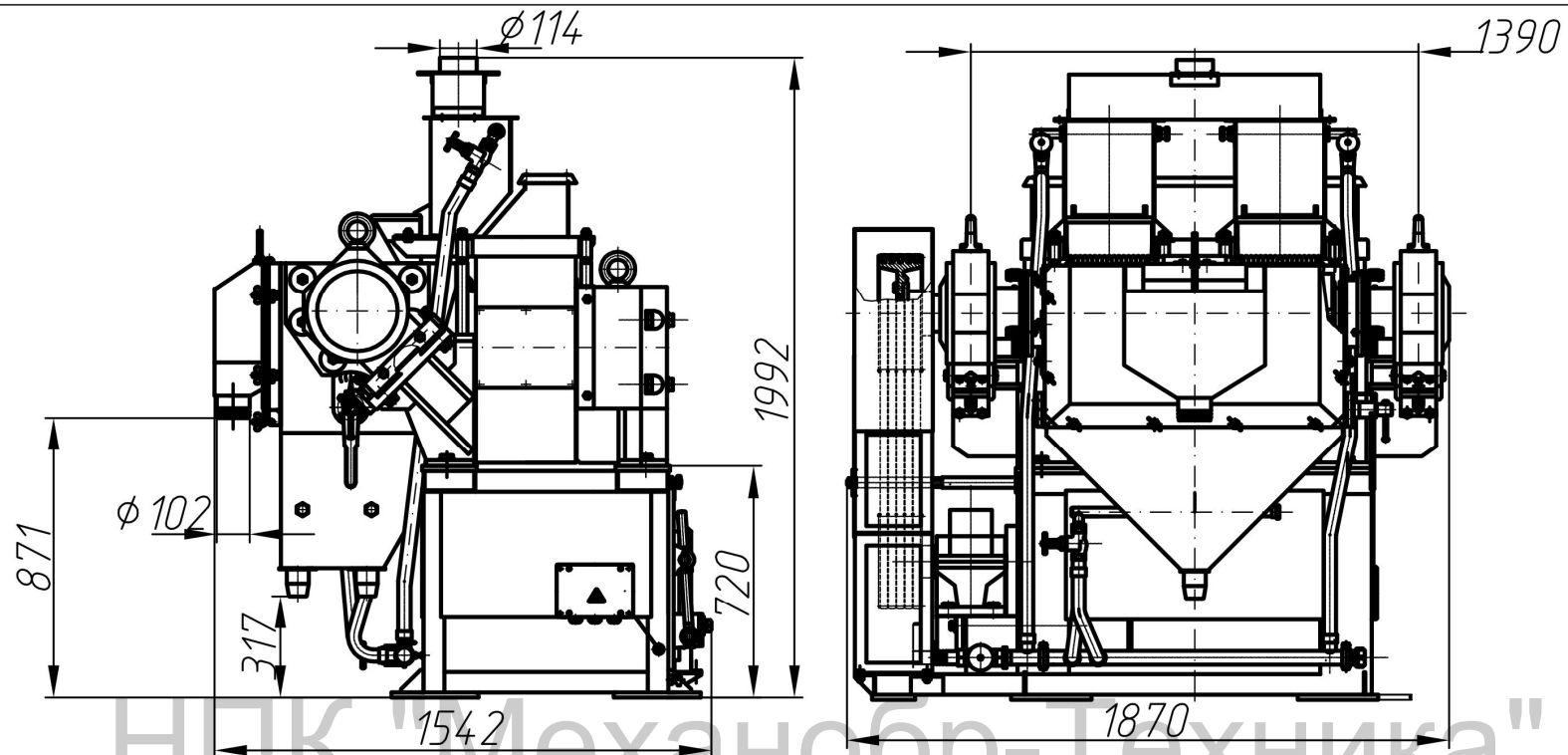
1.4 Требования к фундаменту.

Особых требований к фундаменту не предъявляется.

1.5 Динамические нагрузки.

Динамические нагрузки не нормируются.

1.6 Сепаратор соответствует ГОСТ 10512-93 «Сепараторы магнитные и электромагнитные» общие технические условия»



План расположения опорных площадок,
точек загрузки и выгрузки

