

Дробилка щековая ЩДС 180х250

1.1 Назначение.

Дробилка предназначена для дробления горных пород и руд с пределом прочности на сжатие до 250 МПа.

1.2 Комплект поставки:

Дробилка щековая ЩДС 180х250, руководство по эксплуатации, паспорт.

1.3 Технические характеристики:

Наименование параметра	Норма
Крупность исходного продукта, мм, не более	170
Приемное отверстие, мм ширина; длина	180;250
Размер разгрузочной щели, мм	5÷30
Крупность готового продукта, мм	10÷30
Производительность, м ³ /час	1,5÷5
Число оборотов вала щеки, об/мин	320
Номинальная мощность привода, кВт	7,5
Напряжение питающей сети, В	380 ⁺¹⁹ ₋₃₈
Габаритные размеры, мм, не более: длина; ширина; высота	1800; 775; 1295
Масса , кг, не более	1100

1.4 Требования к фундаменту.

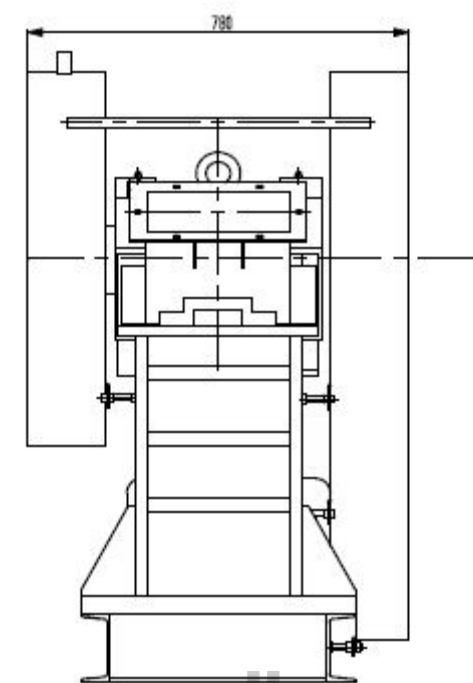
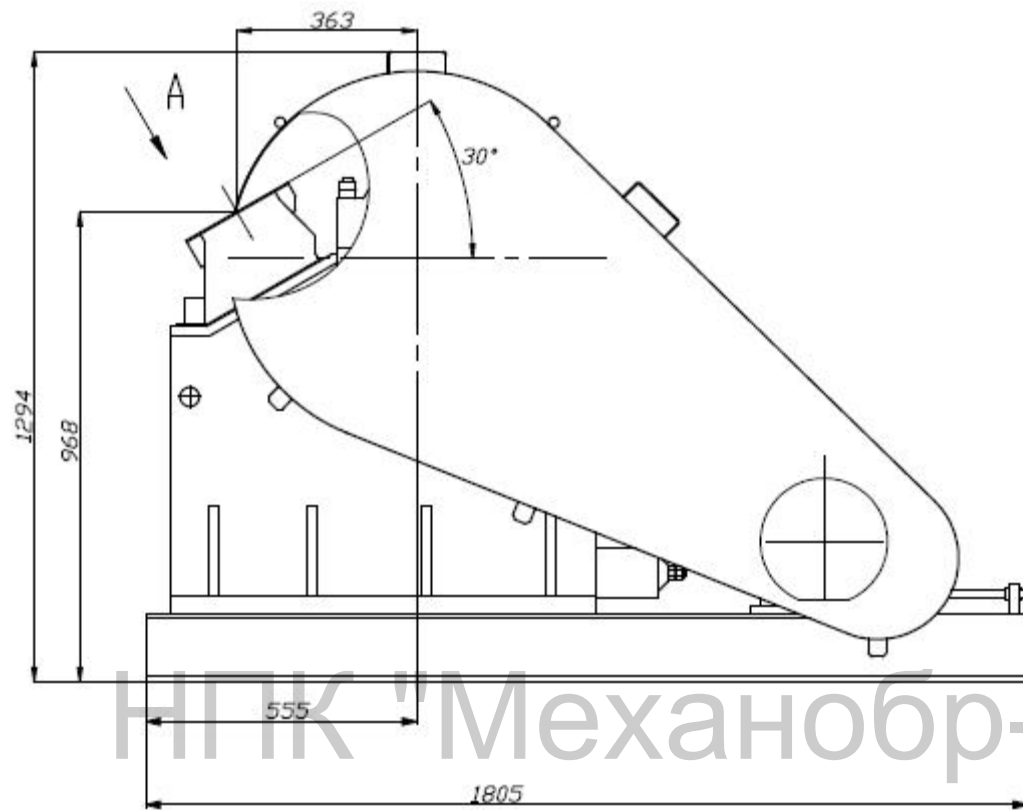
Особых требований к фундаменту не предъявляется.

1.5 Динамические нагрузки.

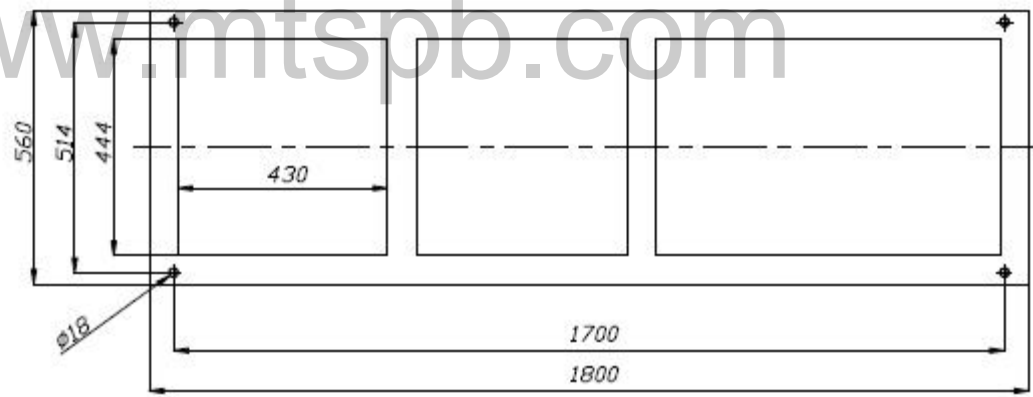
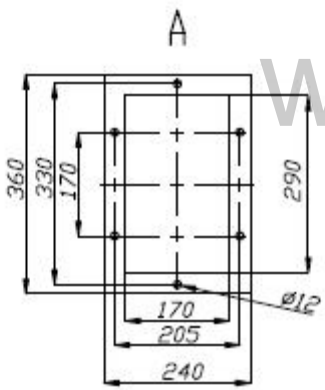
Динамические нагрузки , передаваемые дробилкой на пол, составляют не более 25% от веса дробилки.

1.6 Дробилка соответствует ТУ 4843-066-11114244-2010 «Дробилки щековые».

www.mtspb.com



НПТК "Механобр-Техника"



www.mtspb.com