

Вибросито В 1

1.1 Назначение.

Вибросито В 1 предназначено для классификации сыпучих материалов.

1.2 Комплект поставки:

Вибросито В 1, руководство по эксплуатации, паспорт.

1.3 Технические характеристики:

Наименование параметра	Норма
Число просеивающих поверхностей	1
Размер просеивающей поверхности, ширина x длина, мм	250 x 470
Размеры отверстий сита, мм	0,1 ÷ 5,0
Угол наклона просеивающей поверхности, град.	$3^0 \div 6^0$ *)
Эксцентриситет (e), мм	25
Частота колебаний, кол./мин.	240; 300 **)
Габаритные размеры, мм:	
длина	1030
ширина	380
высота	430
Масса, кг	63

*) Угол наклона можно изменять в продольной плоскости меняя количество прокладок под опорами лотка.

**) Частоту колебания можно менять устанавливая соответствующий шкив на валу вибратора.

1.4 Требования к фундаменту.

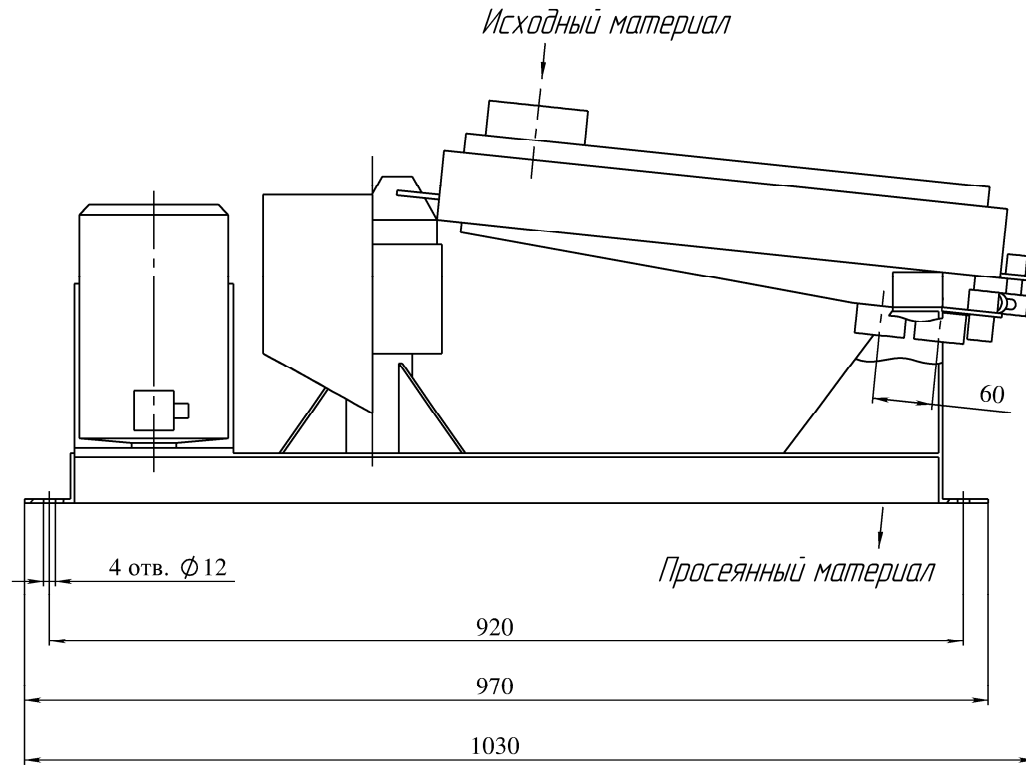
Особых требований к фундаменту не предъявляется.

1.5 Динамическая нагрузка.

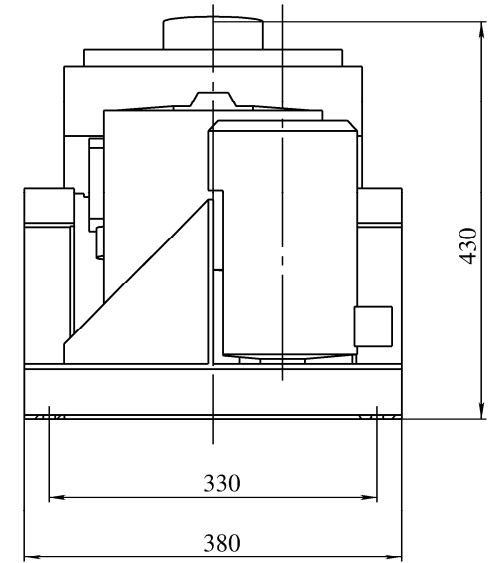
Горизонтальная динамическая нагрузка на фундамент 50 Н.

1.6 Вибросито соответствует ТУ 3132-019-11114244-2002.

Вибросито В 1



A ←



ВИД А

