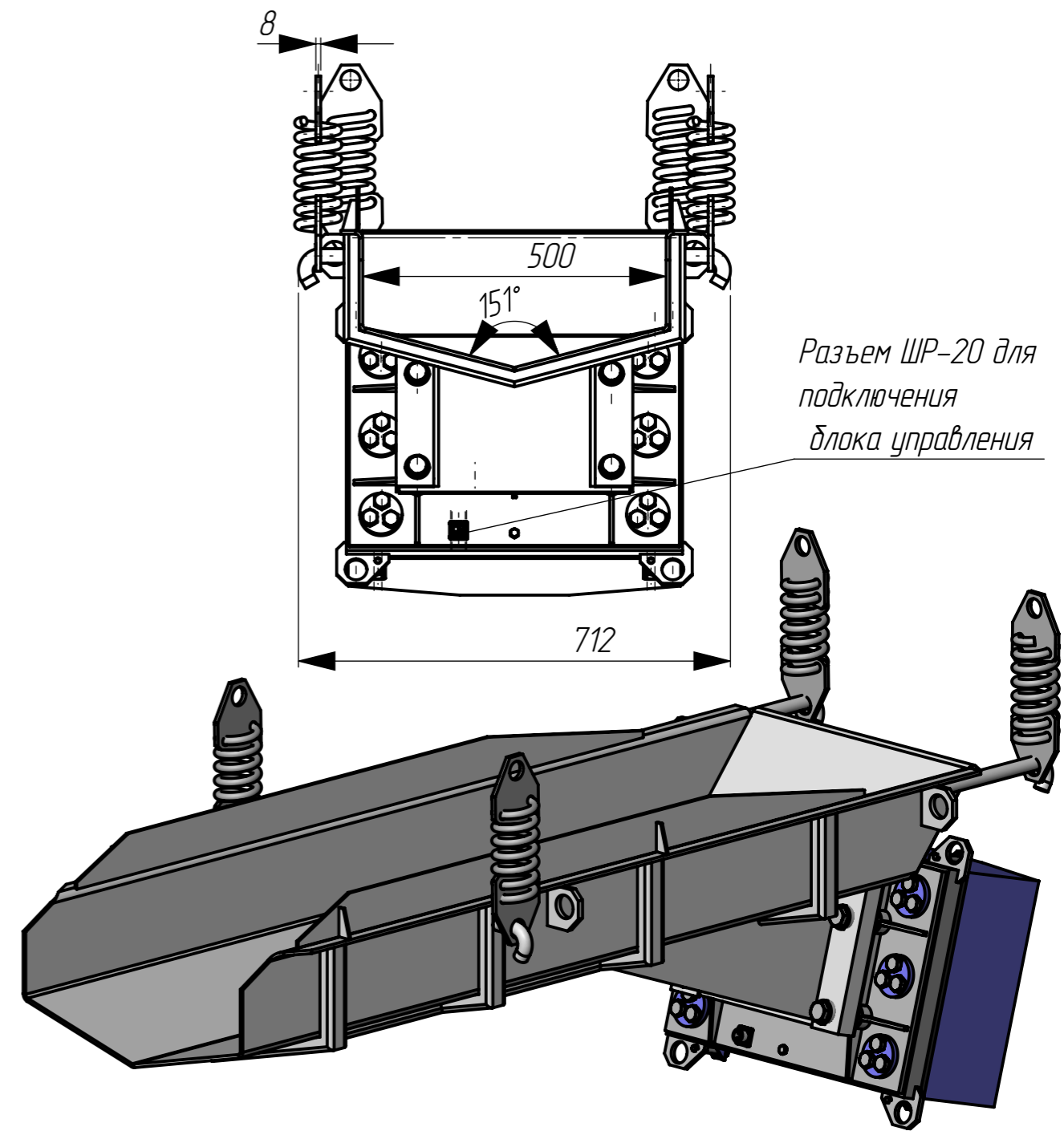
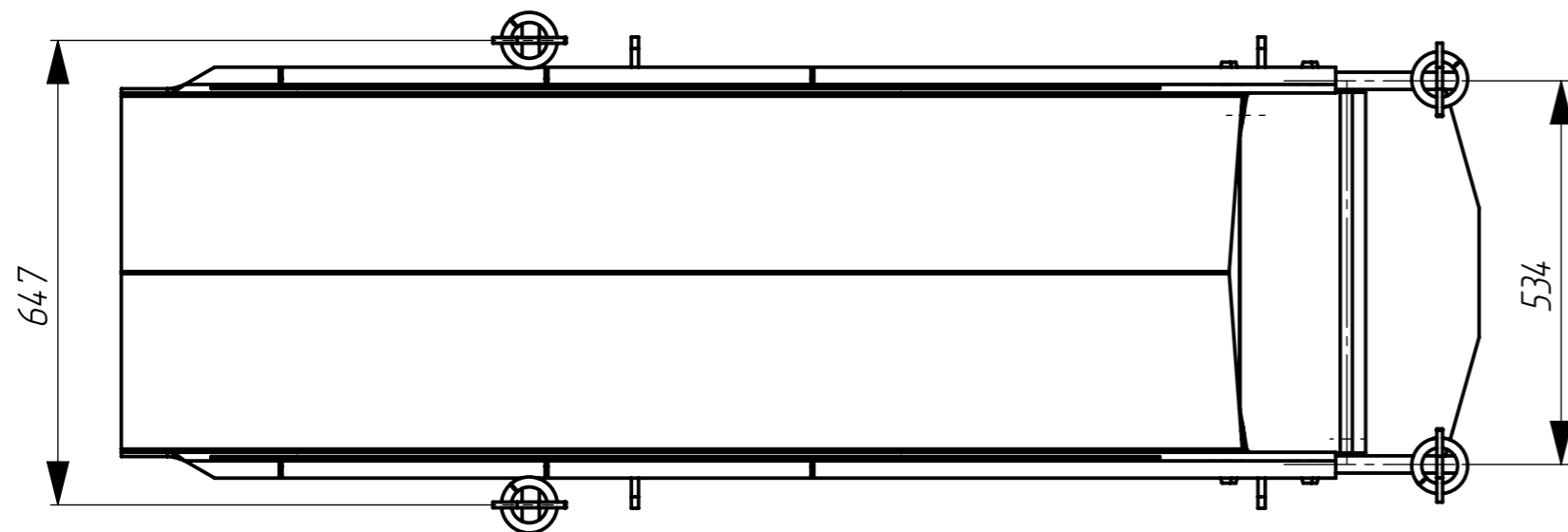
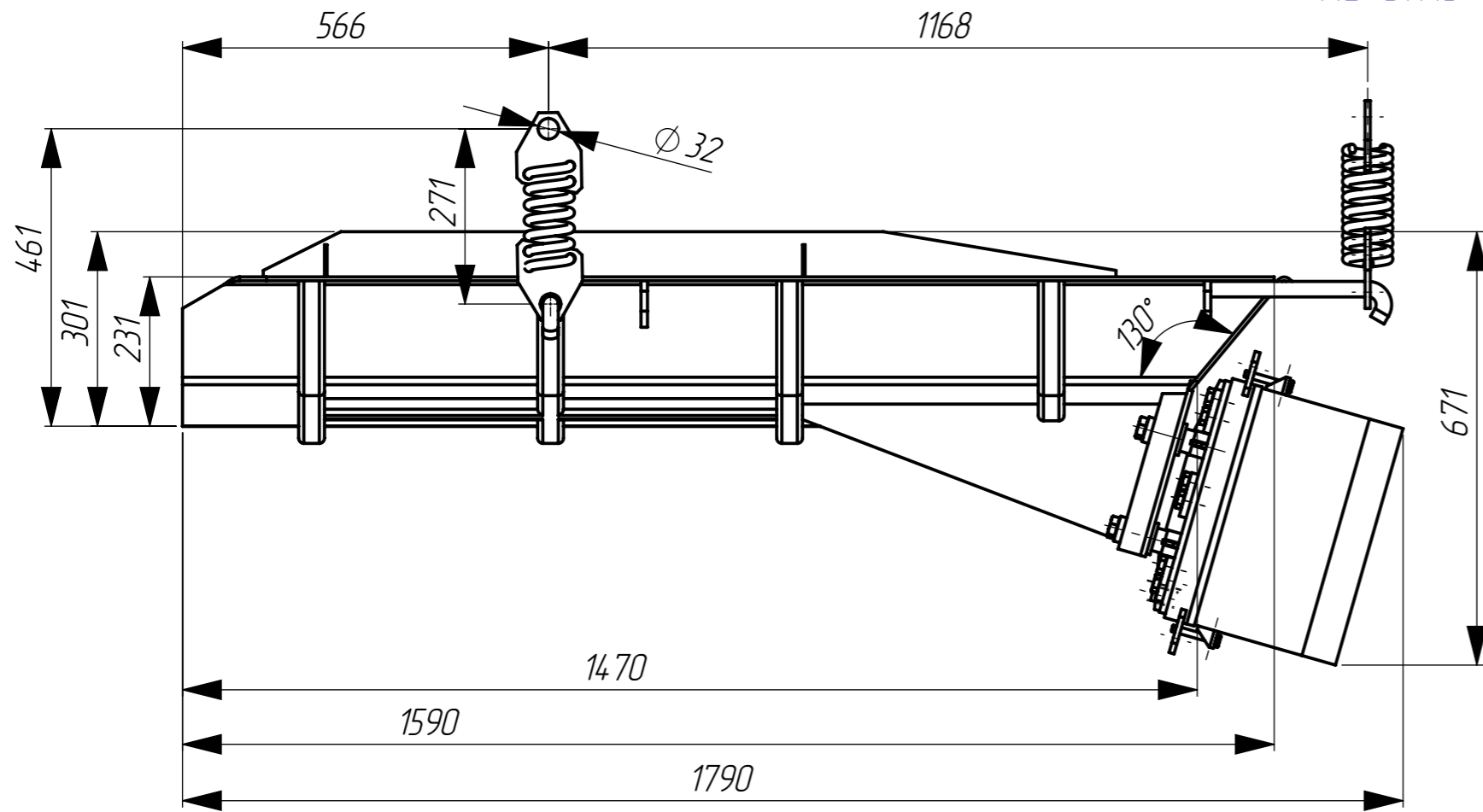


ВИБРОПИТАТЕЛЬ С ЭЛЕКТРОМАГНИТНЫМ ПРИВОДОМ
ПЭ 5x15



1. Масса питателя не более 290 кг.
2. Рекомендуемый угол наклона лотка к горизонтали 8...12 °.
3. Допускается отклонение оси виброизоляторов от вертикали до 15 °.
4. Расчетная производительность по песку 30 куб/час.
5. Тип вибровозбудителя – электромагнитный однотактный.