

## Дробилка молотковая МД 10х13

### 1.1 Назначение.

Дробилка предназначена преимущественно для измельчения хрупких и малоабразивных материалов, а так же различных волокнистых материалов, промышленных и бытовых отходов.

### 1.2 Комплект поставки:

Дробилка молотковая МД 7х13, руководство по эксплуатации, паспорт.

### 1.3 Технические характеристики:

Наименование параметра	Норма
Крупность исходного продукта, мм, не более	400
Размеры ротора, мм диаметр; длина	1000;1300
Размер ячейки колосниковой решетки, мм	30÷200
Частота вращения ротора; об/мин	1200
Номинальная мощность привода, кВт	110
Напряжение питающей сети, В	380 <sup>+19</sup> <sub>-38</sub>
Габаритные размеры, мм, не более: длина; ширина; высота	3000; 2540; 1750
Масса; т, не более	6,5

### 1.4 Требования к фундаменту.

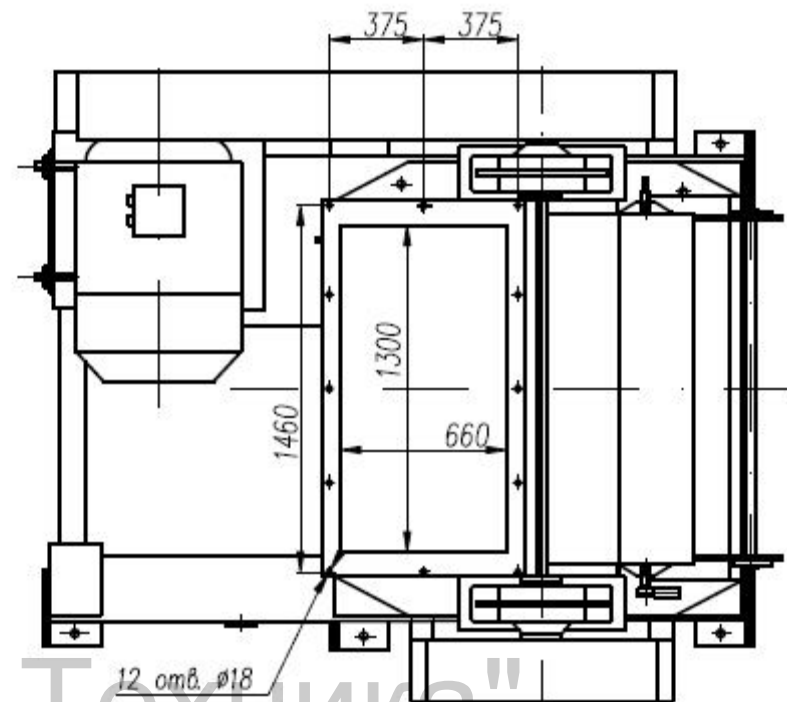
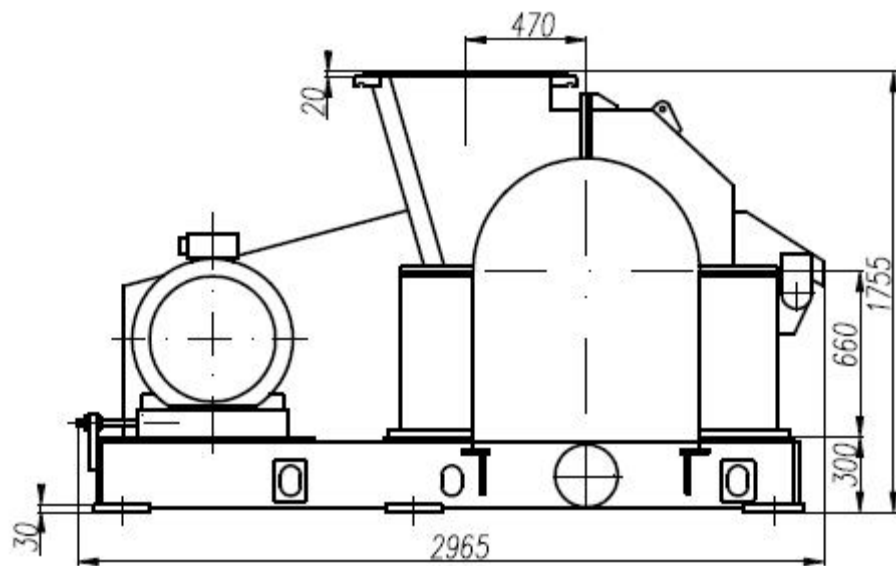
Особых требований к фундаменту не предъявляется.

### 1.5 Динамические нагрузки.

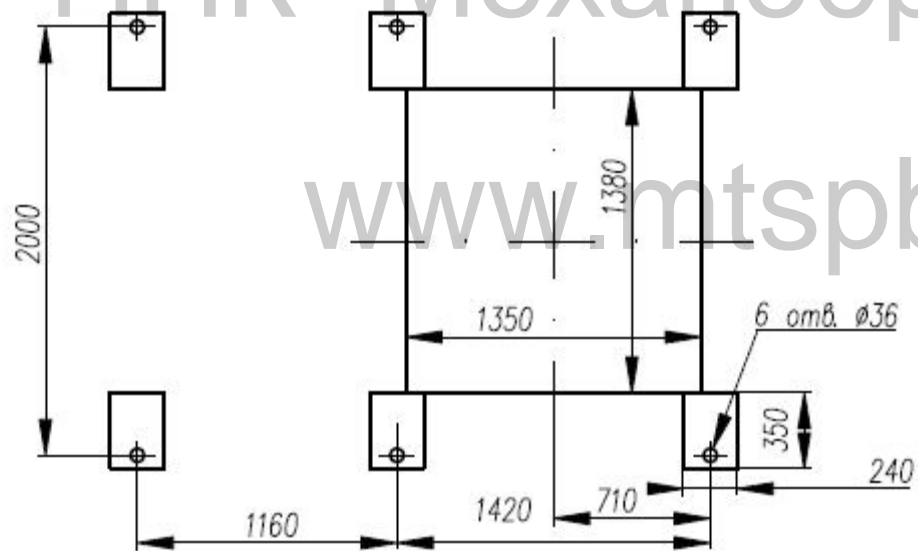
Динамические нагрузки , передаваемые дробилкой на пол, составляют не более 25% от веса дробилки.

### 1.6 Дробилка соответствует ТУ 3131-025-11114244-2009 «Дробилки молотковые».

[www.mtspb.com](http://www.mtspb.com)



План расположения фундаментных отверстий



www.mtspb.com