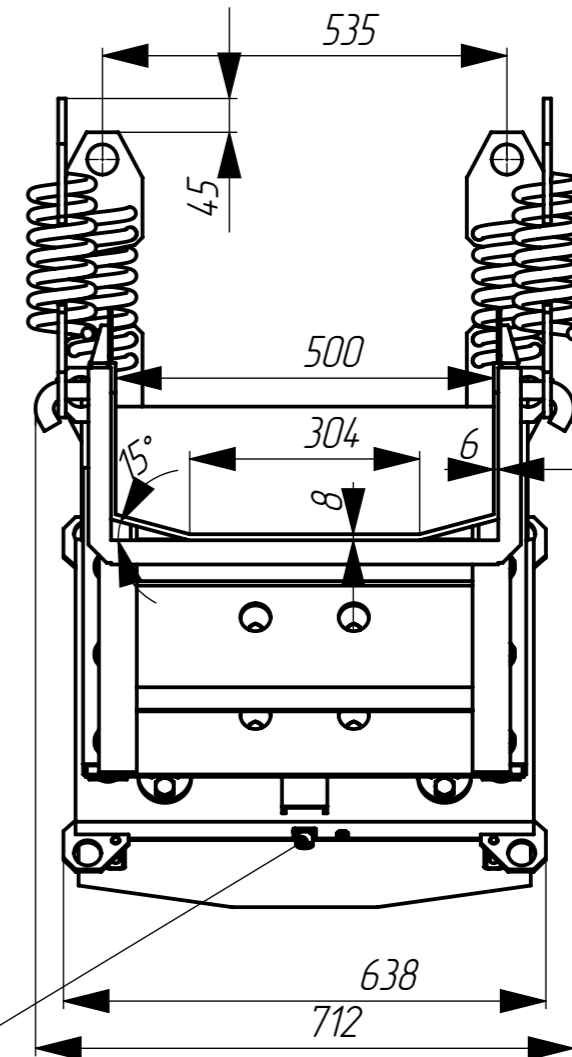
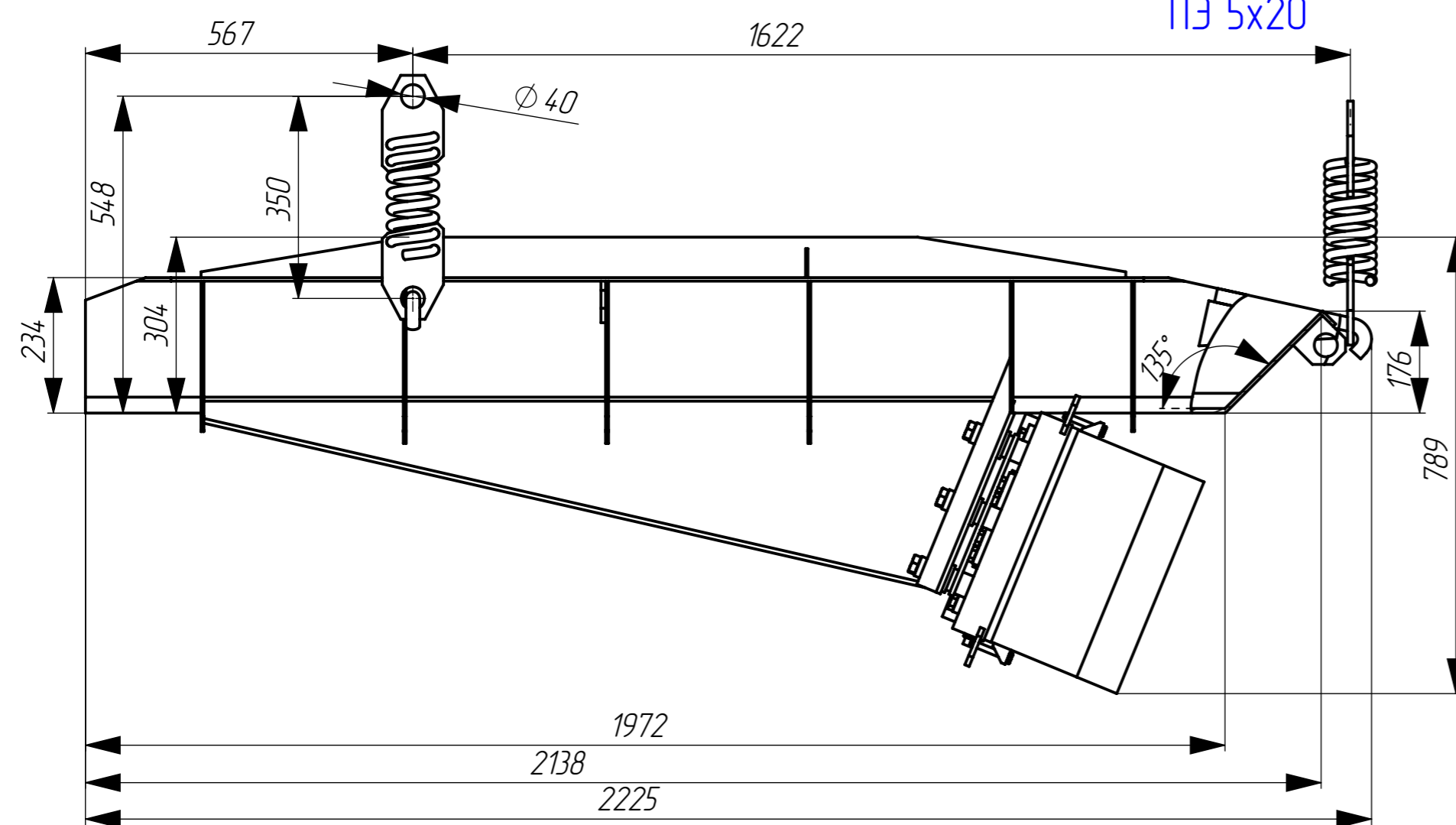
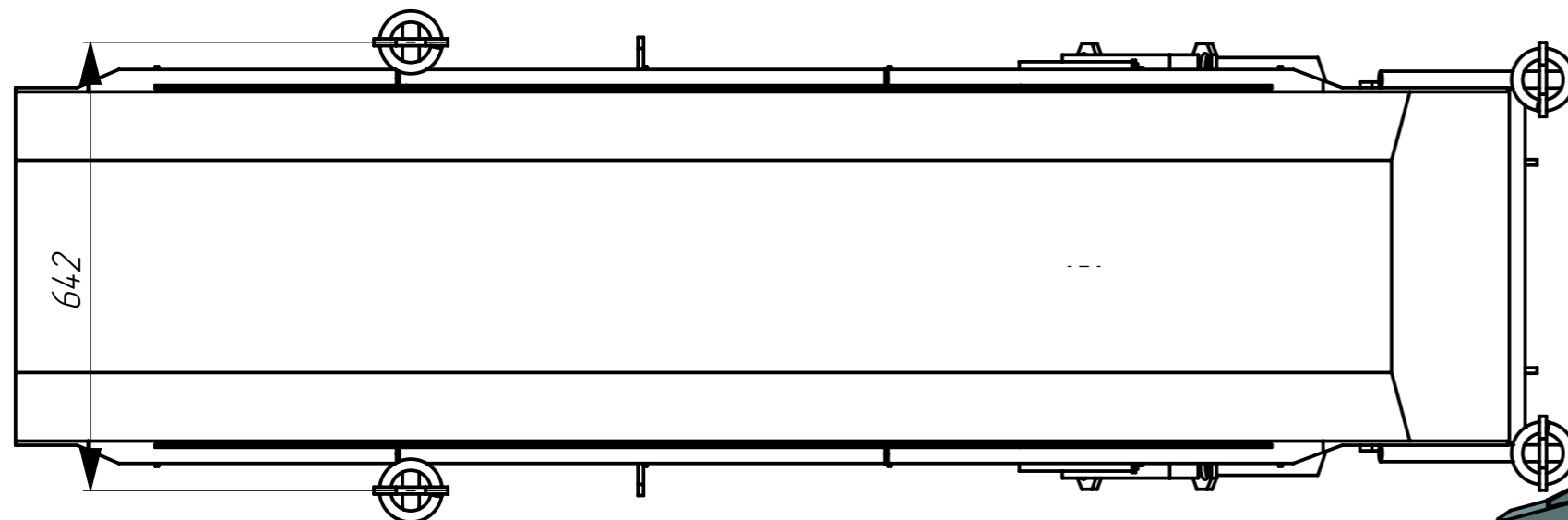


ВИБРОПИТАТЕЛЬ С ЭЛЕКТРОМАГНИТНЫМ ПРИВОДОМ  
ПЭ 5x20



Разъем ШР-20 для подключения блока управления



РЕКОМЕНДУЕМЫЙ УГОЛ НАКЛОНА ЛОТКА К ГОРИЗОНТАЛИ 8...12 °.

