

Дробилка конусная инерционная КИД-600

1.1 Назначение.

Конусная инерционная дробилка КИД-600 предназначена для мелкого дробления хрупких рудных и нерудных материалов с пределом прочности на сжатие до 3000кг/см² и влагосодержанием не более 2%. При большем влагосодержании исходного материала или при большом содержании в нем глинистых примесей, дробилка может работать в «мокром» режиме, т.е. с подачей воды в камеру дробления. Для этой цели дробилка по спец. заказу может комплектоваться загрузочной воронкой, предназначенной для подачи воды.

1.2 Комплект поставки:

Дробилка конусная инерционная КИД-600, руководство по эксплуатации, паспорт.

1.3 Технические характеристики:

| Наименование параметра | Норма |
|---|----------------------|
| Диаметр основания дробящего конуса, мм | 600 |
| Размер кусков питания, мм | 50 |
| *) Размер разгрузочной щели 2s, мм, не более | 30 |
| Производительность на материале средней твердости с влагосодержанием не более 2%, при паспортной разгрузочной щели м ³ /ч. | 10 |
| Крупность дробленого продукта 95% меньше, мм | 5 |
| Электродвигатель привода: - мощность, кВт - напряжение питания, В - частота вращения, об/мин. | 75 380 1500 |
| Масса дробилки, без электродвигателя и маслостанции, т | 8 |
| Габаритные размеры, мм - длина - ширина - высота | 2450 1500 2320 |

*) Разгрузочная щель 2s – суммарный диаметральный зазор между бронями дробящего конуса и регулирующего кольца в зоне разгрузки.

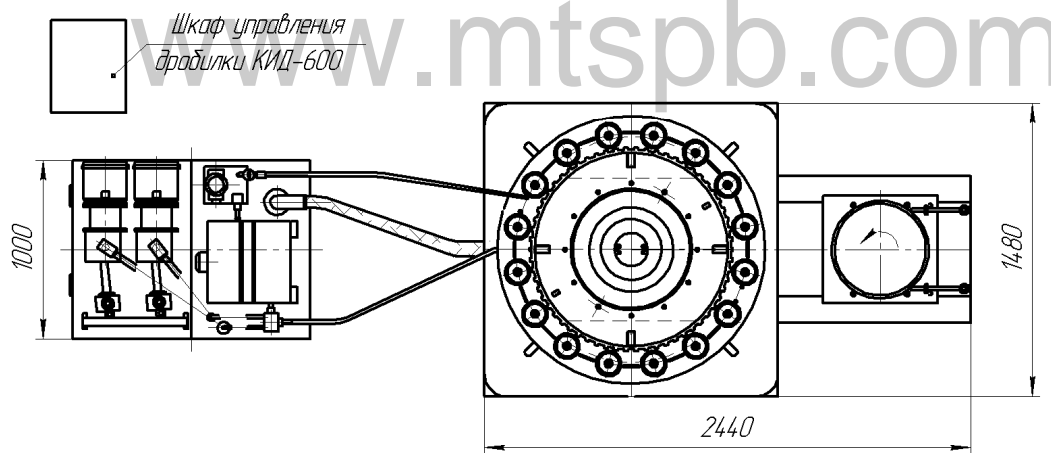
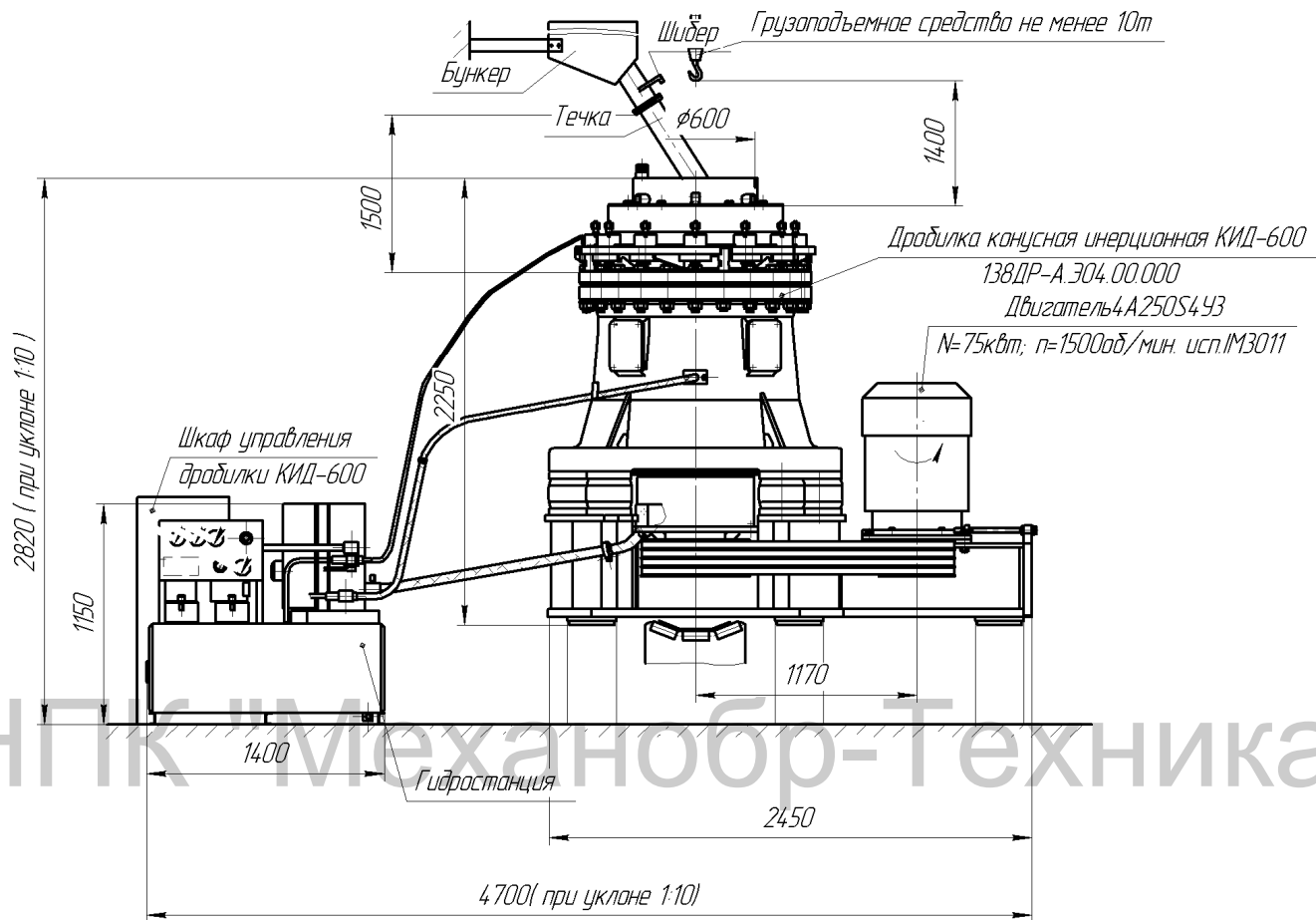
1.4 Требования к фундаменту.

Особых требований к фундаменту не предъявляется.

1.5 Динамические нагрузки.

При расчете фундаментов принимается коэффициент динамичности равный 2.

1.6 Дробилка соответствует ТУ 4843-065-11114244-2011 «Дробилки конусные инерционные».



НПЦ "Механобр-Техника"

www.mtspb.com