

Дробилка конусная инерционная КИД-300

1.1 Назначение.

Конусная инерционная дробилка КИД-300 предназначена для мелкого дробления (измельчения) крепких хрупких материалов со степенью сокращения до 20. Дробилка может работать в «мокром» режиме, т.е. с подачей воды в камеру дробления. Для этой цели дробилка по спец. заказу может комплектоваться загрузочной воронкой, предназначенной для подачи воды.

1.2 Комплект поставки:

Дробилка конусная инерционная КИД-300, руководство по эксплуатации, паспорт.

1.3 Технические характеристики:

Наименование параметра	Норма
Диаметр основания дробящего конуса, мм	300
Размер кусков питания, мм	20
*) Размер разгрузочной щели 2s, мм, не более	8
Производительность на материале средней твердости с влажосодержанием не более 4%, при паспортной разгрузочной щели м ³ /ч.	0,6
Крупность дробленого продукта 95% меньше, мм	2
Электродвигатель привода: - мощность, кВт - напряжение питания, В - частота вращения, об/мин.	11 380 1500
Масса дробилки, без электродвигателя и маслостанции, т	1,35
Габаритные размеры, мм - длина - ширина - высота	1420 800 1175

*) Разгрузочная щель 2s – суммарный диаметральный зазор между бронями дробящего конуса и регулирующего кольца в зоне разгрузки.

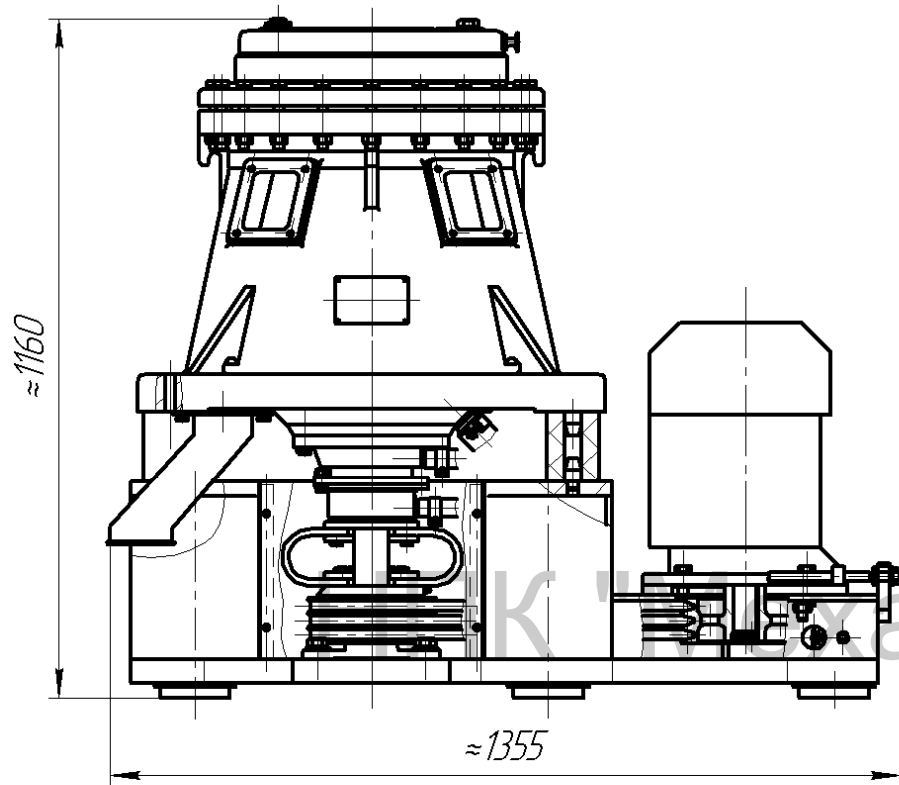
1.4 Требования к фундаменту.

Особых требований к фундаменту не предъявляется.

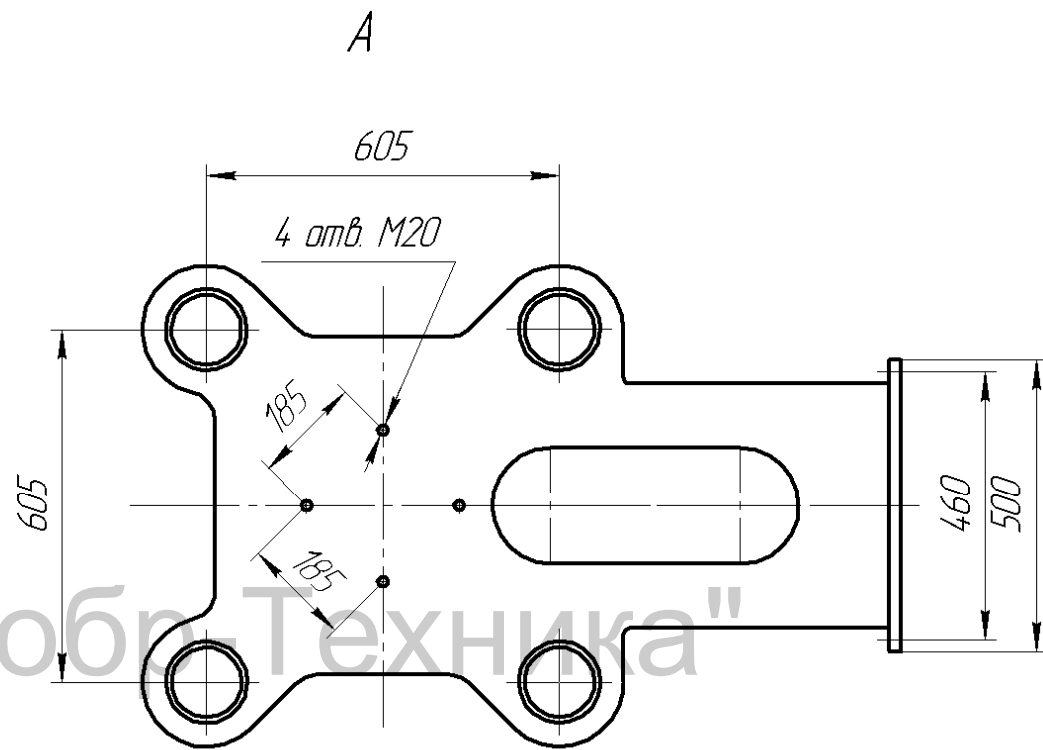
1.5 Динамические нагрузки.

При расчете фундаментов принимается коэффициент динамичности равный 2.

1.6 Дробилка соответствует ТУ 4843-065-11114244-2011 «Дробилки конусные инерционные».



↑ A



www.mtspb.com

Двигатель 4А132М; 11кВт; 1500об/мин ГОСТ 19523-81
1М3011 ГОСТ 2479-79

