

Дробилка конусная инерционная КИД-1200

1.1 Назначение.

Конусная инерционная дробилка КИД-1200 предназначена для мелкого дробления хрупких рудных и нерудных материалов с пределом прочности на сжатие до 3000кг/см² и влагосодержанием не более 2%.

1.2 Комплект поставки:

Дробилка конусная инерционная КИД-1200, руководство по эксплуатации, паспорт.

1.3 Технические характеристики:

Наименование параметра	Норма
Диаметр основания дробящего конуса, мм	1200
Размер кусков питания, мм	70
*) Размер разгрузочной щели 2s, мм, не более	60
Производительность на материале средней твердости с влагосодержанием не более 2%, при паспортной разгрузочной щели м ³ /ч.	50
Крупность дробленого продукта 95% меньше, мм	8...20
Электродвигатель привода: - мощность, кВт - напряжение питания, В - частота вращения, об/мин.	200 380 1000
Масса дробилки, без электродвигателя и маслостанции, т	30
Габаритные размеры, мм - длина - ширина - высота	3950 2400 2630

*) Разгрузочная щель 2s – суммарный диаметральный зазор между бронями дробящего конуса и регулирующего кольца в зоне разгрузки.

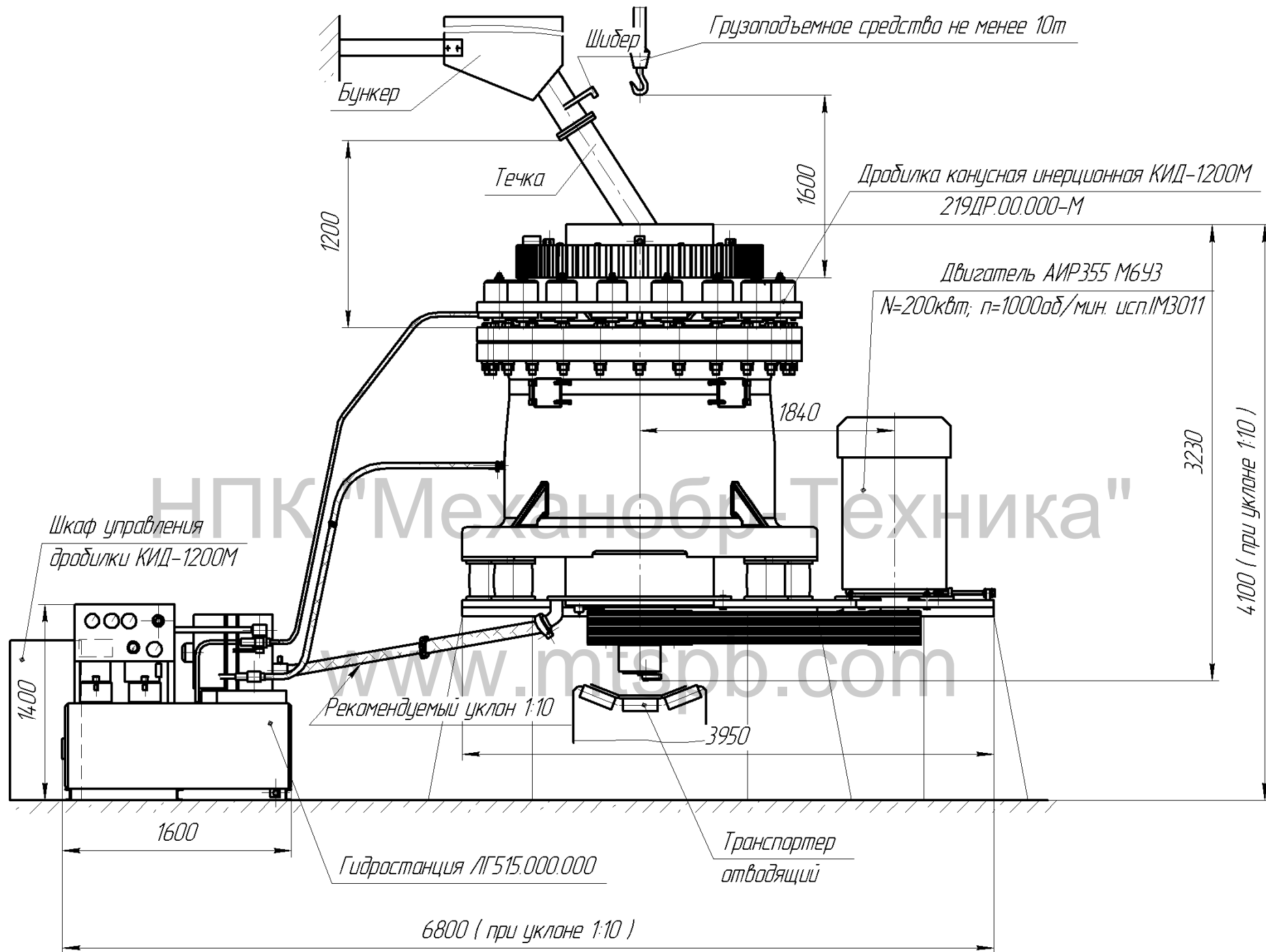
1.4 Требования к фундаменту.

Особых требований к фундаменту не предъявляется.

1.5 Динамические нагрузки.

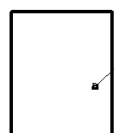
При расчете фундаментов принимается коэффициент динамичности равный 2.

1.6 Дробилка соответствует ТУ 4843-065-11114244-2011 «Дробилки конусные инерционные».

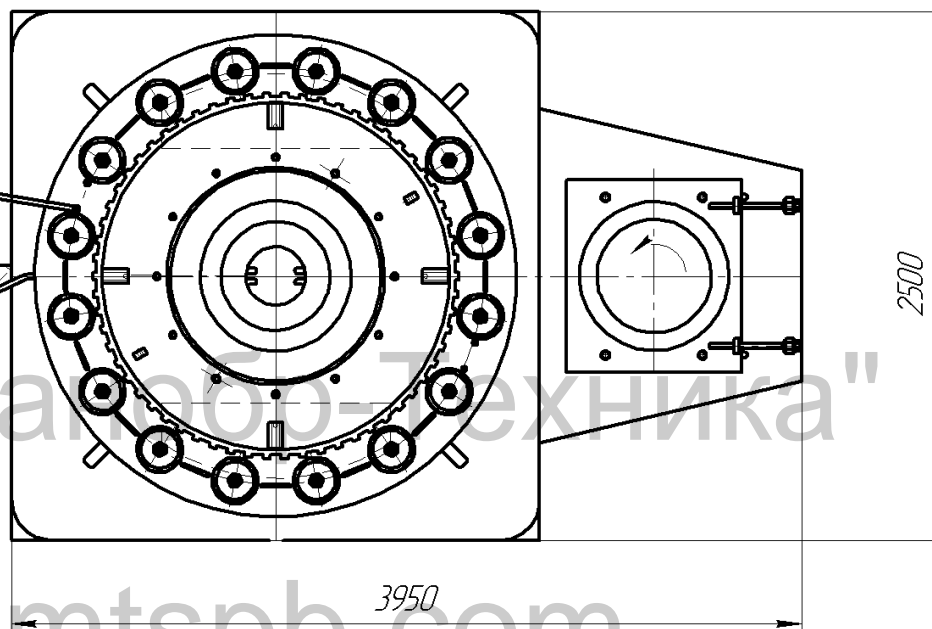
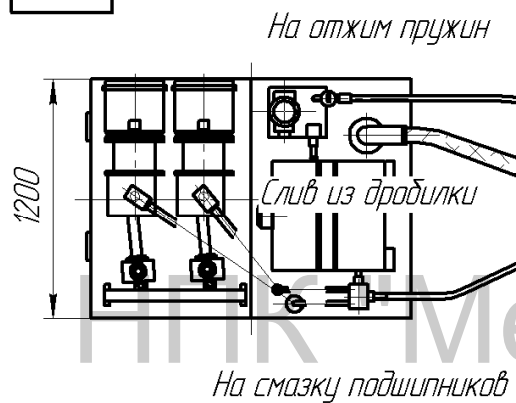


НПК "Механобр-Техника"

www.mtsrb.com



Шкаф управления
дробилки КИД-1200М



www.mtspb.com