

## Дробилка молотковая МД 3х2 (МДВ 3х2)

### 1.1 Назначение.

Дробилка предназначена преимущественно для измельчения хрупких и малоабразивных материалов, а так же различных волокнистых материалов, промышленных и бытовых отходов.

### 1.2 Комплект поставки:

Дробилка молотковая МД 3х2 (МДВ 3х2), руководство по эксплуатации, паспорт.

### 1.3 Технические характеристики:

Наименование параметра	Норма	
	МД 3х2	МДВ 3х2
Крупность исходного продукта, мм, не более	50	
Размеры ротора, мм диаметр; длина	300;200	
Размер ячейки колосниковой решетки, мм	3÷10	
Частота вращения ротора; об/мин	3000	
Номинальная мощность привода, кВт	4,0	
Напряжение питающей сети, В	380 <sup>+19</sup> <sub>-38</sub>	
Габаритные размеры, мм, не более: длина; ширина; высота	850; 580; 715	1115; 580; 715
Масса; кг, не более	160	180

### 1.4 Требования к фундаменту.

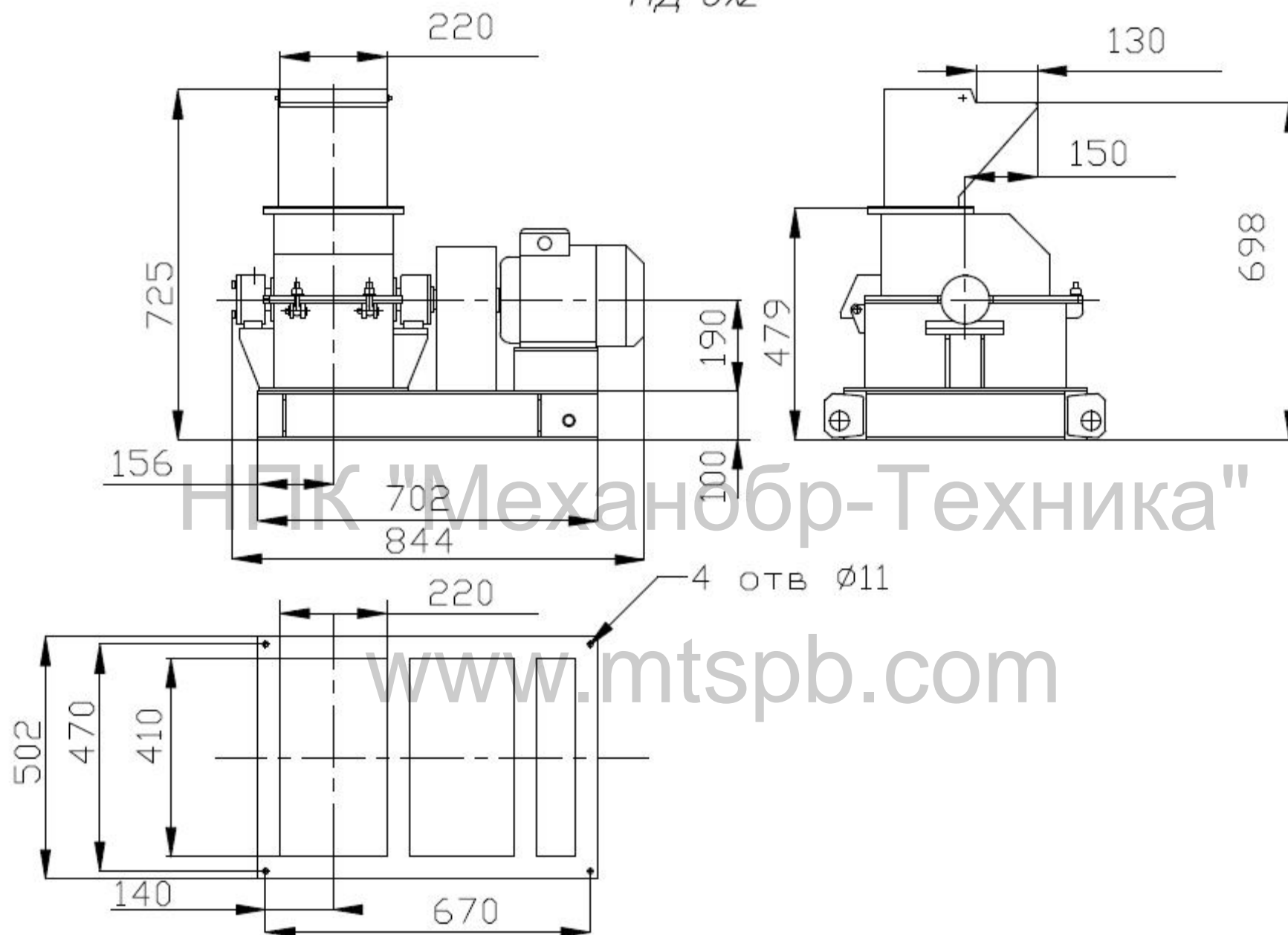
Особых требований к фундаменту не предъявляется.

### 1.5 Динамические нагрузки.

Динамические нагрузки , передаваемые дробилкой на пол, составляют не более 10% от веса дробилки.

### 1.6 Дробилка соответствует ТУ 3131-025-11114244-2009 «Дробилки молотковые».

МД 3x2



МДВ 3x2

