

Классификатор спиральный типа 71КР

1.1 Назначение.

Классификатор спиральный типа 71КР (далее – классификатор) предназначен для работы с неагрессивными средами при мокрой классификации измельченных руд в лабораторных условиях.

1.2 Комплект поставки:

Классификатор в собранном виде, руководство по эксплуатации, паспорт.

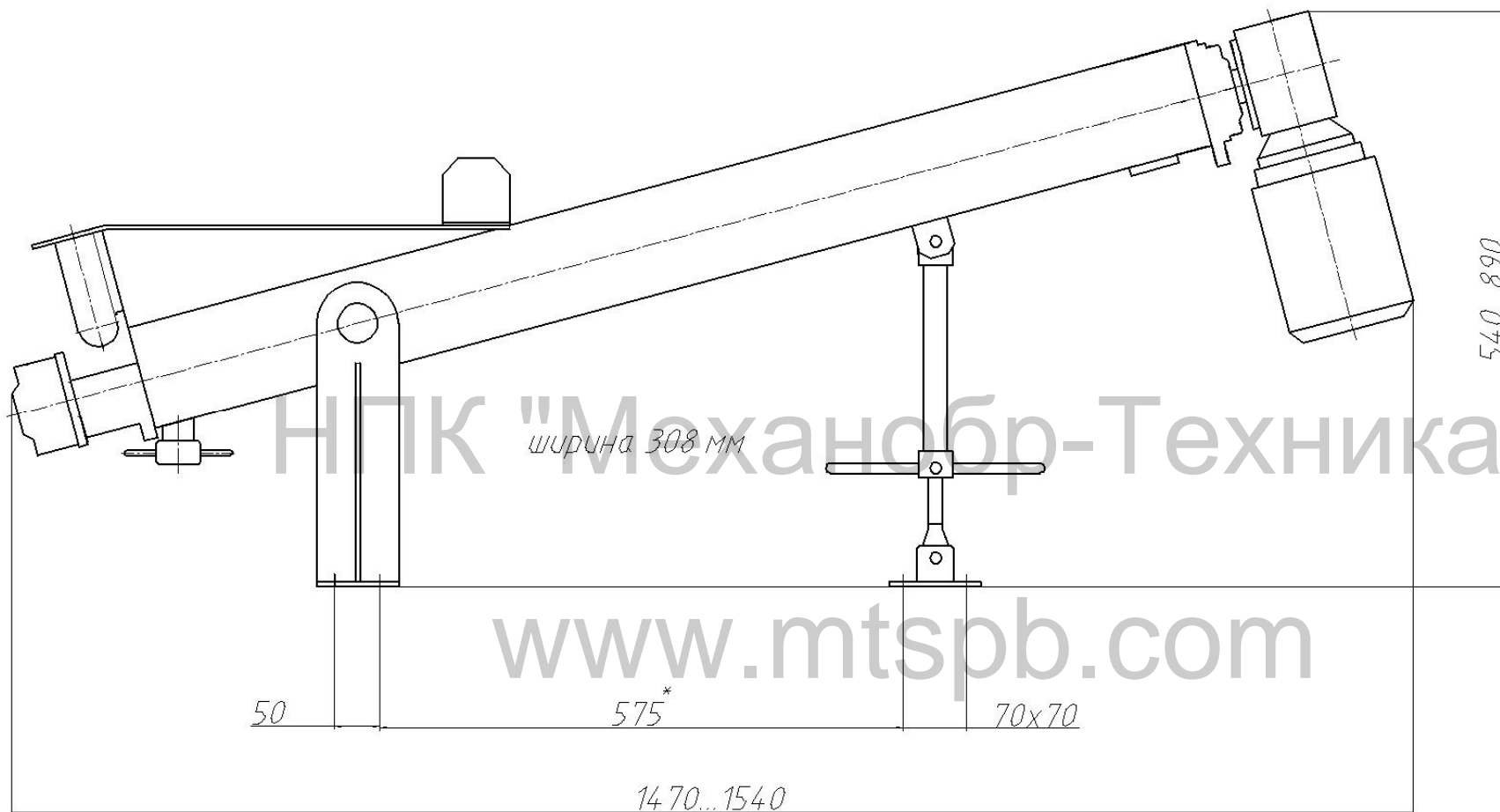
1.3 Технические характеристики:

Наименование параметра	Норма	
Производительность при тонкости разделения 0,15 мм, кг/ч, не менее: по		
	сливу по пескам	200 300
Диаметр спирали, мм	100	
Длина корыта, мм	1200	
Число заходов спирали	2	
Шаг спирали, мм	80	
Угол наклона корыта, градус, в пределах	10-30	
Номинальная мощность электродвигателя, кВт, не более	0,25	
Напряжение электросети, В	380	
Частота вращения спирали, мин ⁻¹	18...30	
Габаритные размеры, мм, не более:		
	длина	1470-1540
	ширина	308
высота	540-890	
Масса классификатора (без пускорегулирующей аппаратуры), кг, не более	52,2	

1.4 Динамические нагрузки.

Динамические нагрузки отсутствуют.

1.5 Классификатор соответствует ТУ 3132-034- 11114244-2010.



НПК "Механобр-Техника"

www.mtspb.com