

## Делитель проб центробежный ДПЦ-100

### 1.1 Назначение.

Делитель центробежный ДПЦ-100 предназначен для сокращения геологических проб горных пород и руд, при их подготовке к аналитическим исследованиям.

### 1.2 Комплект поставки:

Делитель проб ротационный, стойка, руководство по эксплуатации, паспорт.

### 1.3 Технические характеристики:

Наименование параметра	Норма
Крупность исходного питания, мм, не более	20
Полный объем всех пробоприемников, дм <sup>3</sup>	100
Размер разгрузочной щели, мм	1÷10
Показатель сокращения	1/2... 1/8
Номинальная мощность привода, кВт	0,18
Напряжение питающей сети, В	380 <sup>+19</sup> <sub>-38</sub>
Габаритные размеры, мм, не более: длина; ширина; высота	955; 955; 1100
Масса , кг, не более	82

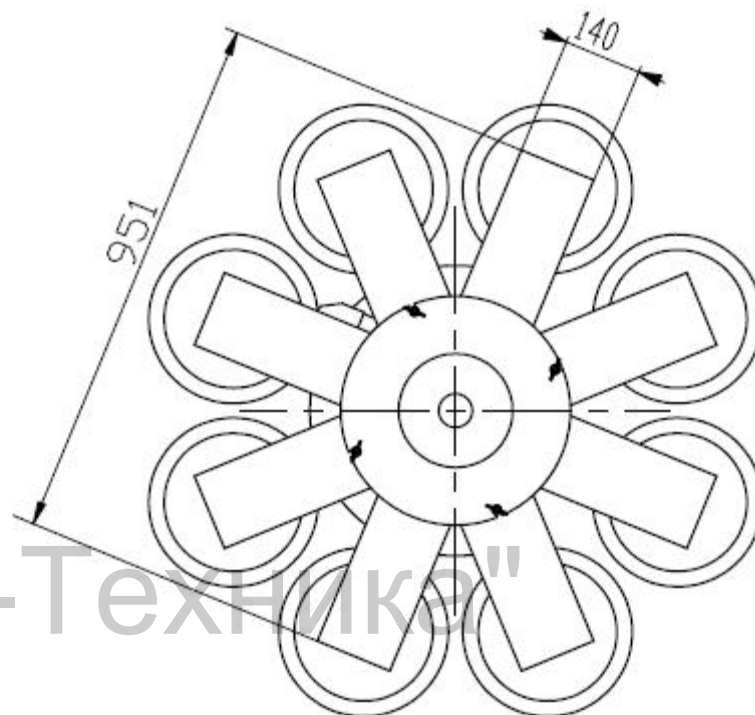
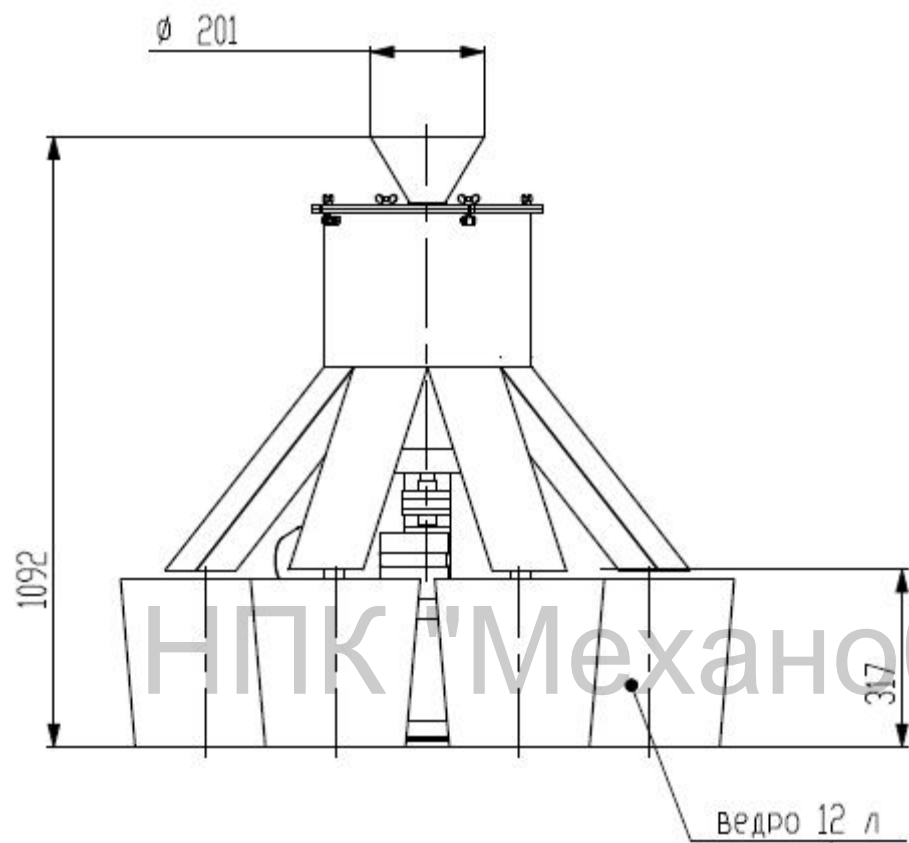
### 1.4 Требования к фундаменту.

Особых требований к фундаменту не предъявляется.

### 1.5 Динамические нагрузки.

Динамических нагрузок нет.

### 1.6 Делитель проб соответствует ТУ 3132-049-11114244-2010 «Делители проб».



[www.mtspb.com](http://www.mtspb.com)