

Мельница шаровая лабораторная МШЛ-22к

1.1 Назначение:

Мельница предназначена для тонкого мокрого или сухого измельчения проб различных руд и нерудных материалов в периодическом режиме.

1.2 Комплект поставки:

Мельница шаровая лабораторная МШЛ-22к, руководство по эксплуатации, паспорт.

1.3 Технические характеристики:

Наименование параметра	Норма
Объем барабана, л	22
Крупность исходного питания, мм, не более	6
Частота вращения барабана, об/мин.	71
Шаровая загрузка, кг	50
Номинальная мощность привода, кВт	1,5
Напряжение питающей сети, В	380 ⁺¹⁹ ₋₃₈
Габаритные размеры, мм, не более: длина; ширина; высота	1600; 710; 1350
Масса, кг, не более	200*

* масса указана без шаровой загрузки

1.4 Требования к фундаменту.

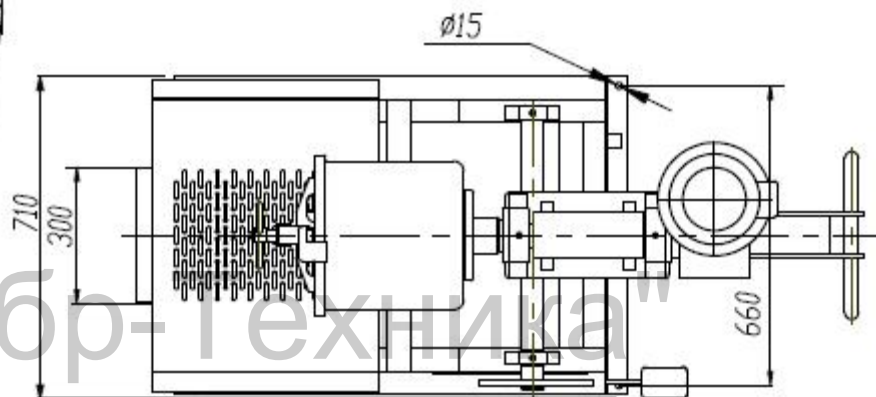
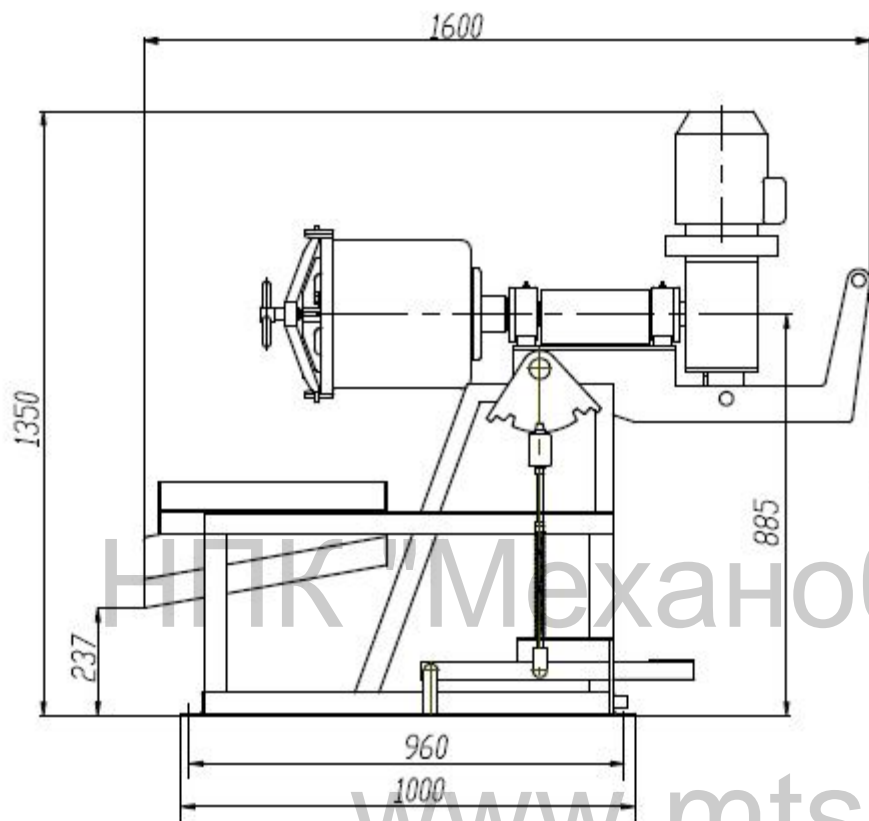
Особых требований к фундаменту не предъявляется.

1.5 Динамические нагрузки.

Динамических нагрузок нет.

1.6 Мельница соответствует ТУ 4846-042-11114244-2010 «Мельницы лабораторные».

www.mtspb.com



www.mtspb.com