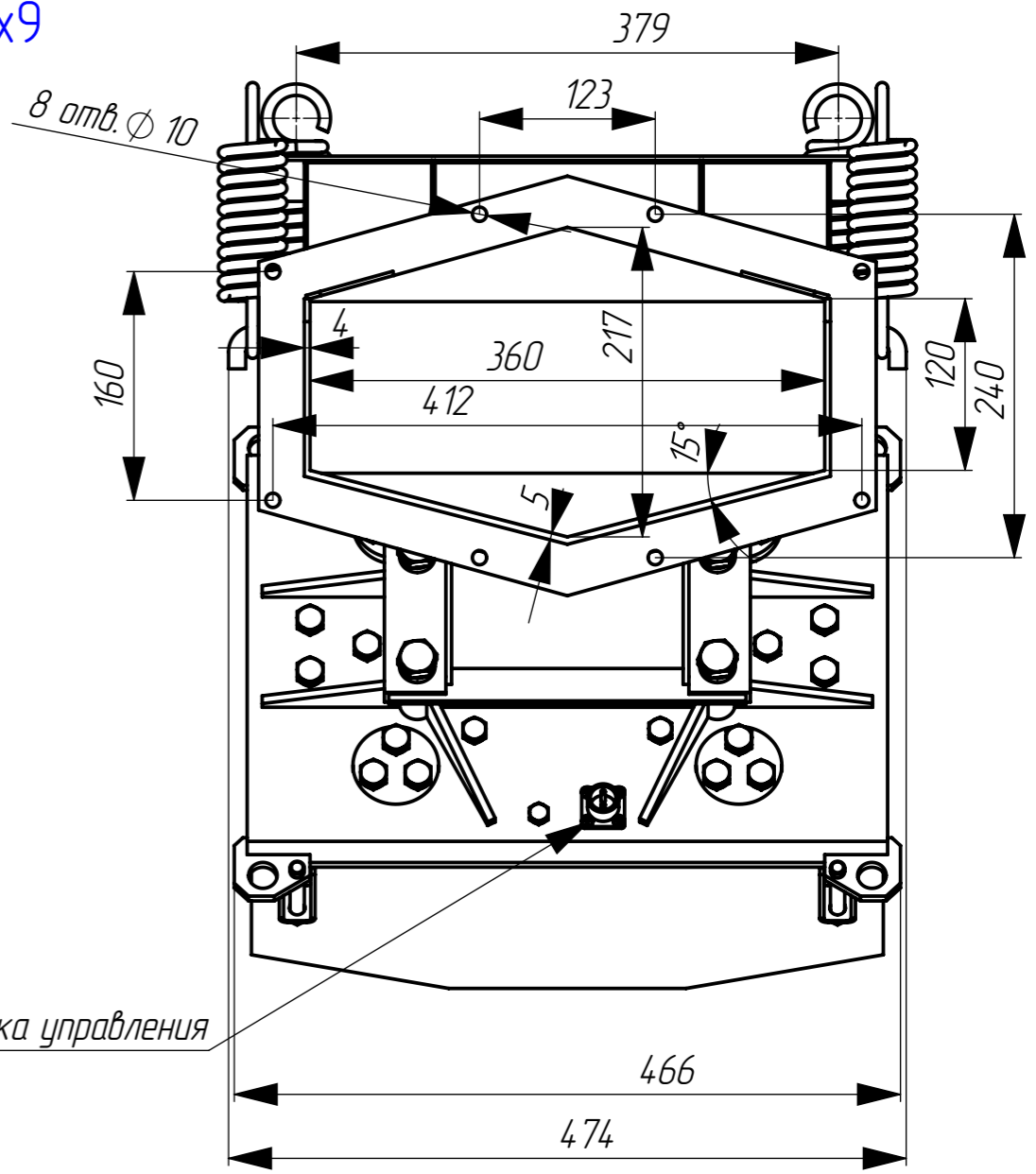
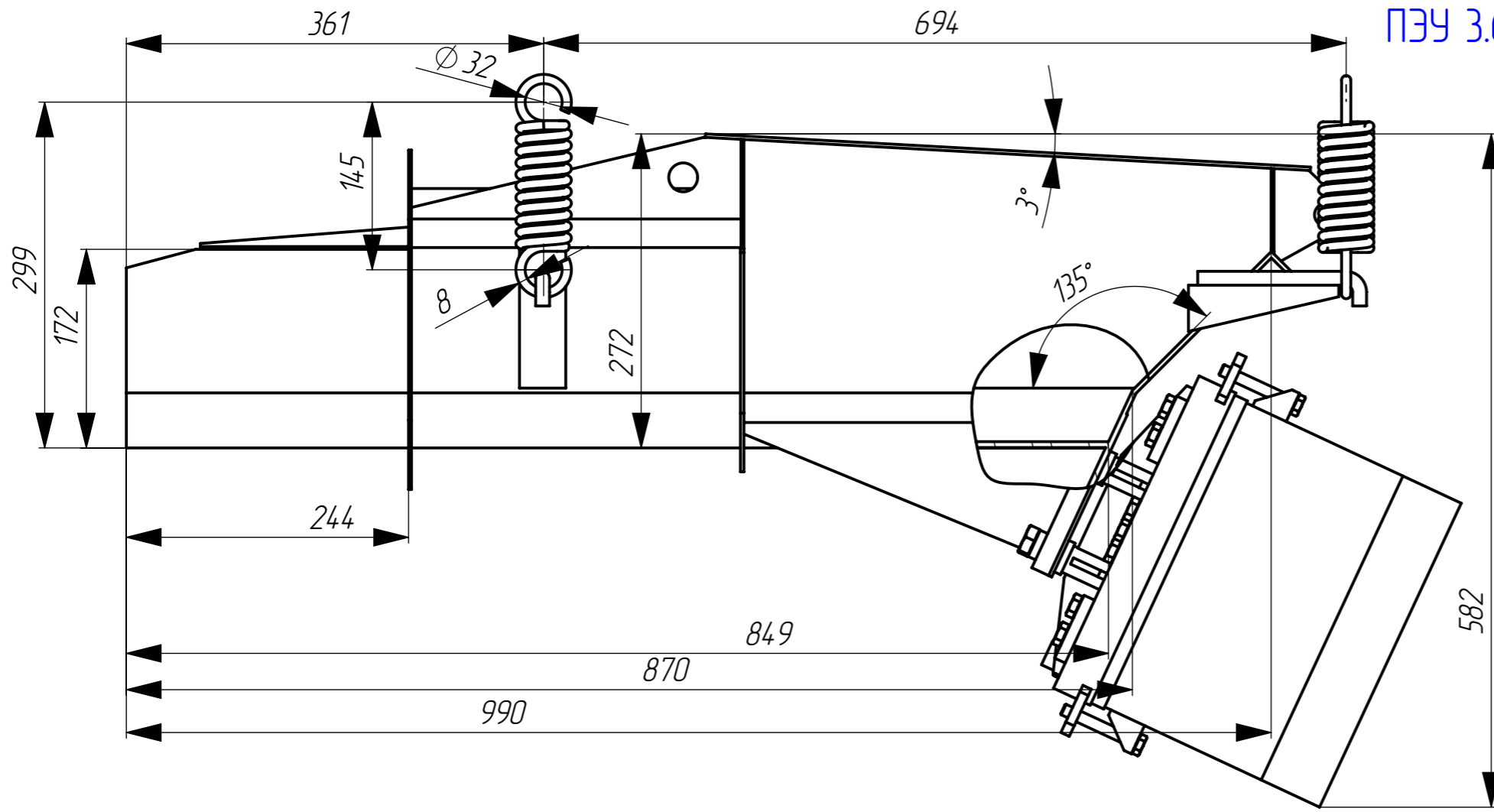
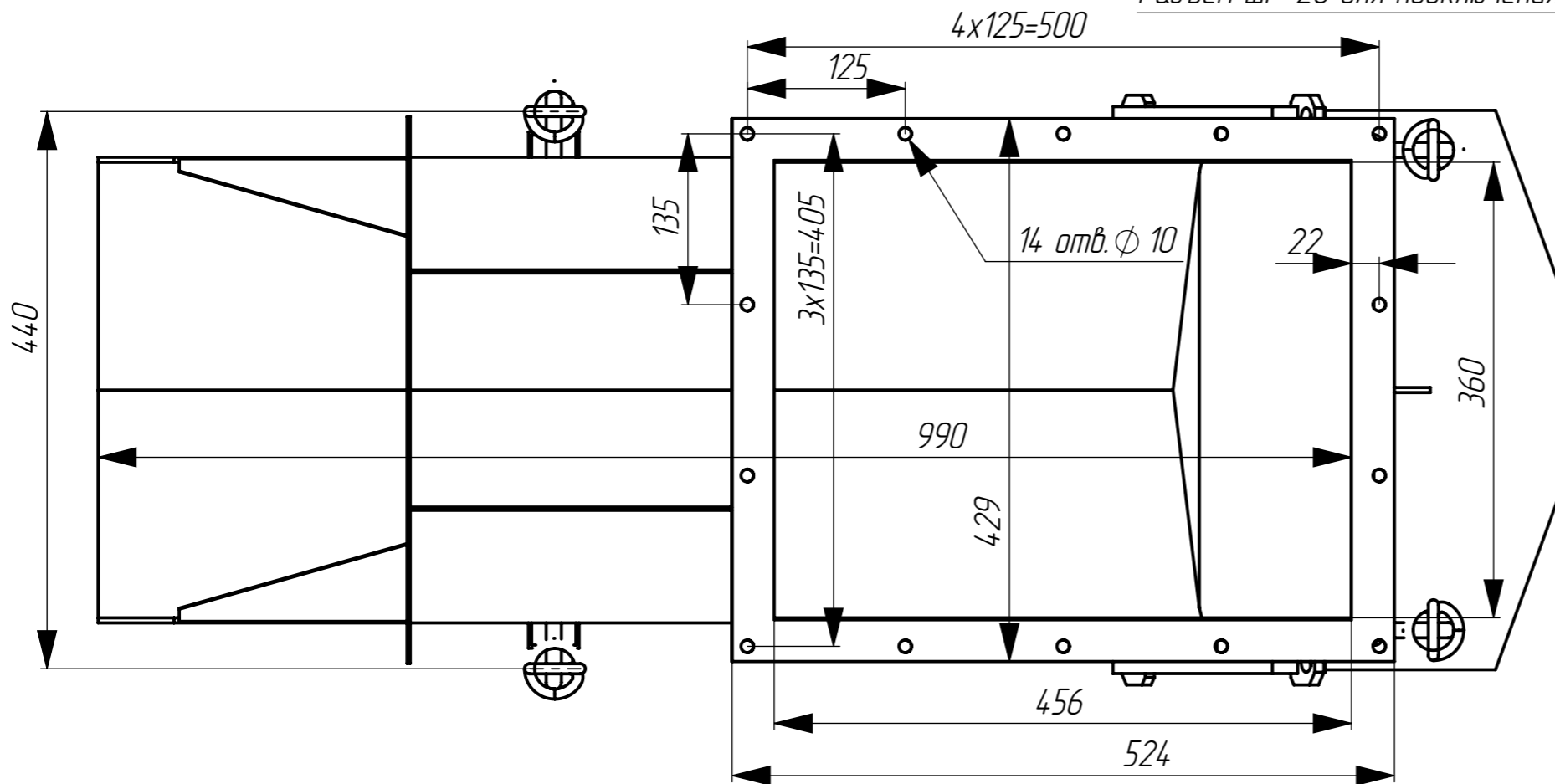


ВИБРОПИТАТЕЛЬ С ЭЛЕКТРОМАГНИТНЫМ ПРИВОДОМ  
ПЭУ 3.6x9



Разъем ШР-20 для подключения блока управления



РЕКОМЕНДУЕМЫЙ УГОЛ НАКЛОНА ЛОТКА К ГОРИЗОНТАЛИ 8...12°.

