

## Гидроциклон полиуретановый ГЦП-35

### 1.1 Назначение.

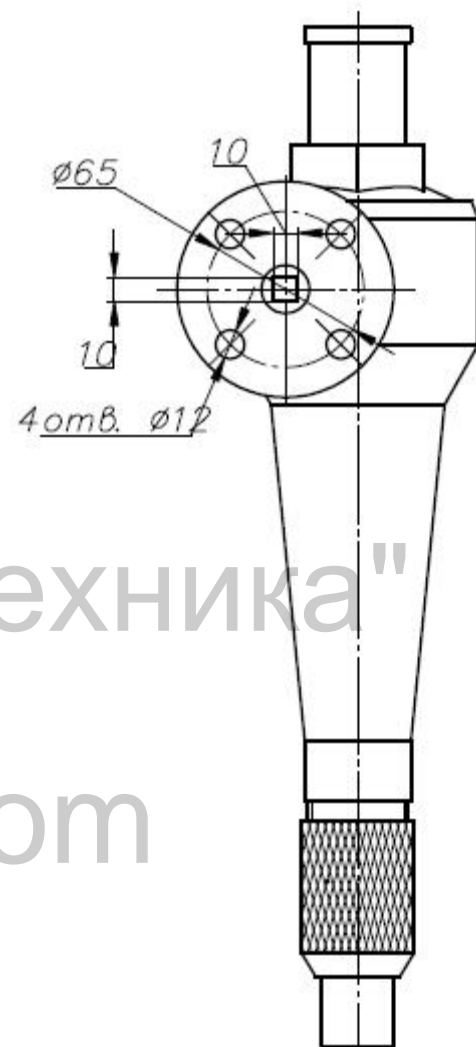
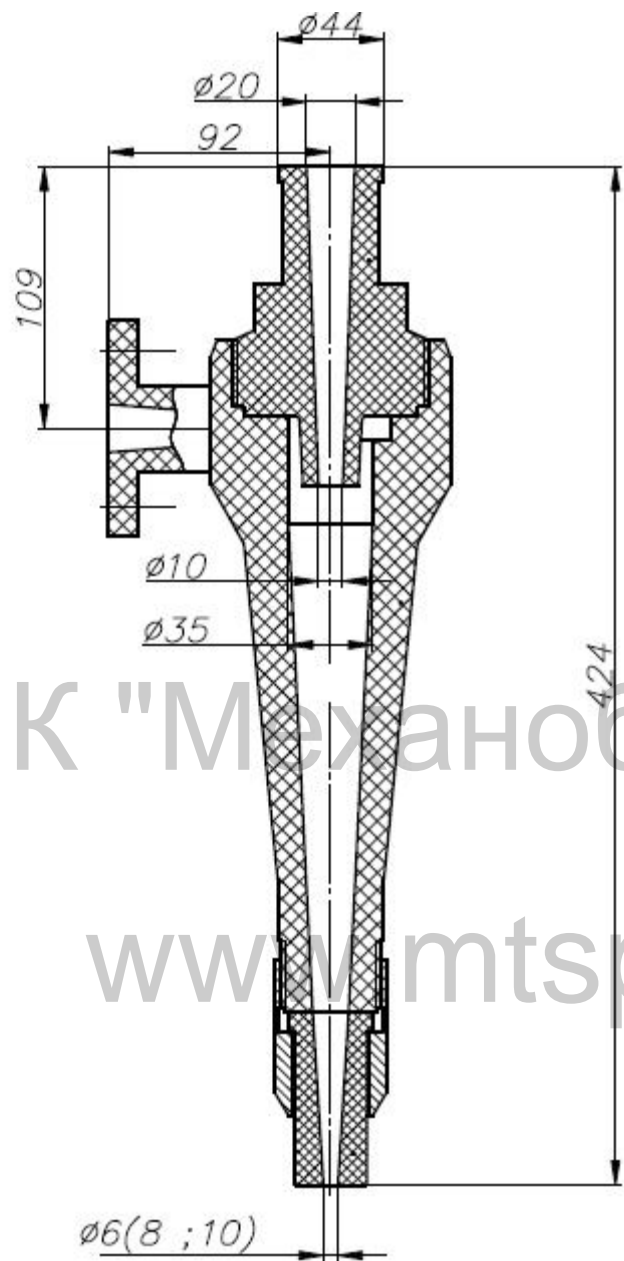
Гидроциклон предназначен для классификации в жидкой среде по крупности, а также сгущения, обезвоживания и дешламации пульп и очистки от загрязняющих примесей.

### 1.2 Комплект поставки:

Гидроциклон, руководство по эксплуатации, паспорт.

### 1.3 Технические характеристики:

Наименование параметра	Норма
Диаметр гидроциклона, мм	35
Угол конуса, град	10
Диаметр сливного отверстия, мм,	10
Крупность слива при оптимальном режиме, мкм, не более	30
Диаметр пескового отверстия, мм	6, 8, 10
Производительность по питанию при давлении 0,1 МПа, м <sup>3</sup> /ч, не менее	2
Габаритные размеры, мм, не более: длина; ширина; высота	150; 100; 430
Масса, кг, не более	2,4



НПК "Механобр-Техника"

[www.mtspb.com](http://www.mtspb.com)