

## Питатель электровибрационный лабораторный ПТ-1

### 1.1 Назначение.

Питатель электровибрационный ПТ-1 предназначен для дозирования и транспортирования не липких кусковых и зернистых материалов (руд) в помещениях не опасных по газу и пыли.

### 1.2 Комплект поставки:

питатель в собранном виде, руководство по эксплуатации, паспорт.

### 1.3 Технические характеристики:

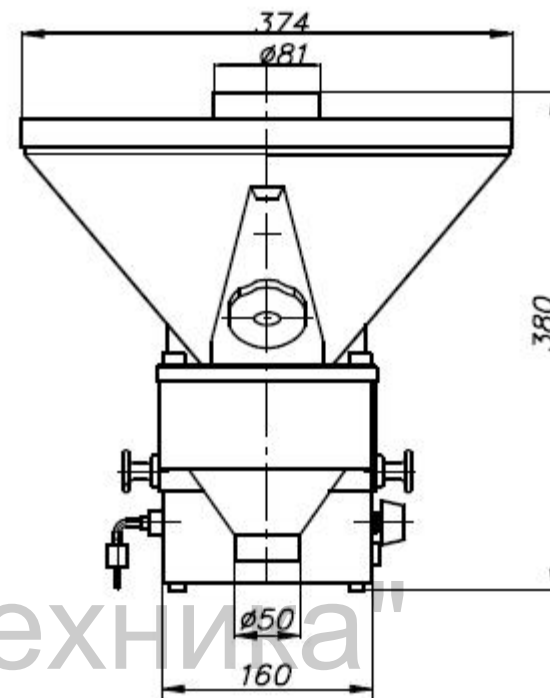
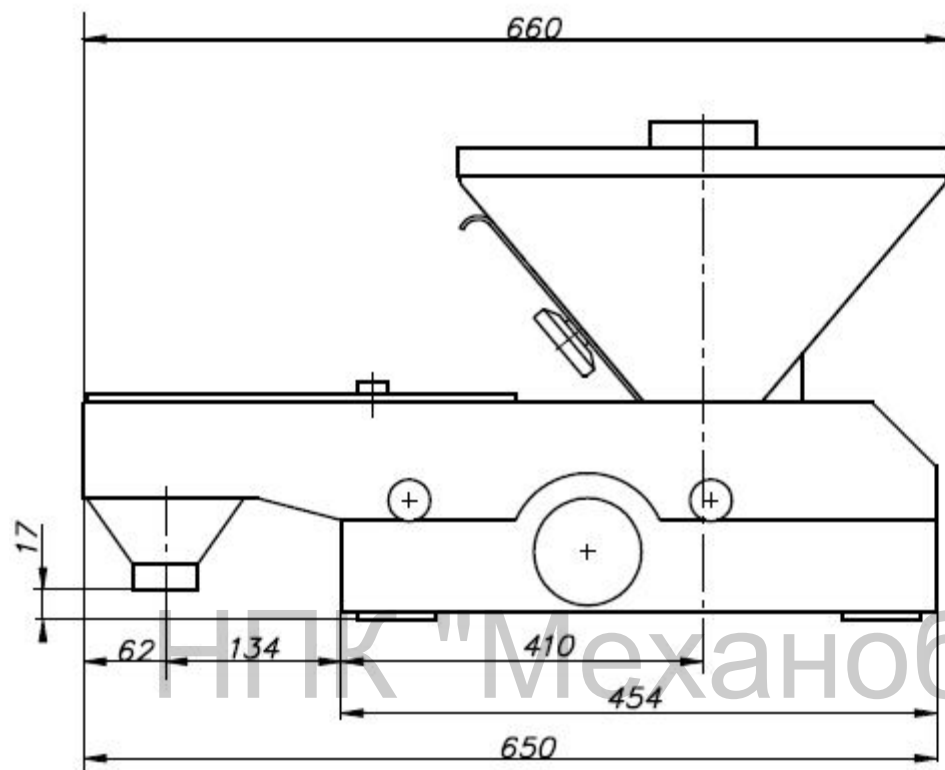
Наименование параметра	Норма
Ширина лотка между бортами по днищу, мм	100 ±2
Амплитуда колебаний лотка, мм	0,2
Собственная частота колебаний питателя, Гц	106
Угол наклона лотка к основанию, град.	0÷2
Магнитный зазор, мм	0,6
Крупность исходного материала, мм	0,5÷10
Производительность при исходном материале с насыпной массой от 1,5 до 1,7, кг/ч	50÷1000
Напряжение обмоток электромагнита, В, в пределах	От 0 до 230
Частота питающей сети, Гц	50 ± 0,5
Ток, А, не более	0,15
Габаритные размеры, мм, не более: длина; ширина; высота	660; 375; 380
Масса с бункером, кг, не более	35

### 1.4 Динамические нагрузки.

Динамические нагрузки отсутствуют.

### 1.5 Питатель соответствует ТУ 3132-050-11114244-2010 «Питатели электровибрационные лабораторные».

www.mtspb.com



[www.mtspb.com](http://www.mtspb.com)