

## Классификатор спиральный типа 72КР

### 1.1 Назначение.

Классификатор спиральный типа 72КР (далее – классификатор) предназначен для работы с неагрессивными средами при мокрой классификации измельченных руд в лабораторных условиях.

### 1.2 Комплект поставки:

Классификатор в собранном виде, руководство по эксплуатации, паспорт.

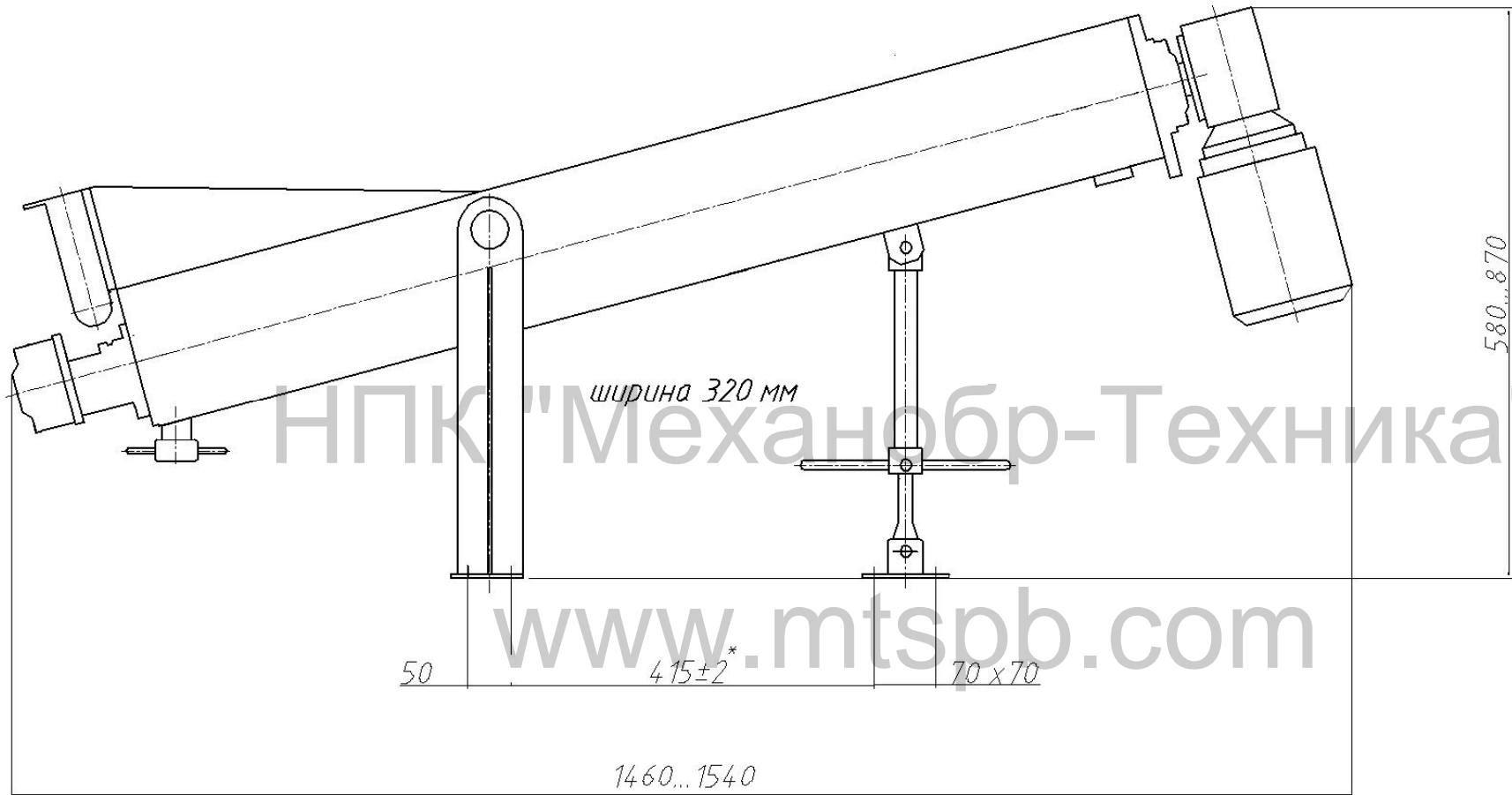
### 1.3 Технические характеристики:

Наименование параметра	Норма	
Производительность при тонкости разделения 0,15 мм, кг/ч, не менее: по	сливу	260
	по пескам	500
Диаметр спирали, мм	150	
Длина корыта, мм	1200	
Число заходов спирали	2	
Шаг спирали, мм	110	
Угол наклона корыта, градус, в пределах	10-30	
Номинальная мощность электродвигателя, кВт, не более	0,25	
Напряжение электросети, В	380	
Частота вращения спирали, мин <sup>-1</sup>	18...30	
Габаритные размеры, мм, не более:	длина	1460-1540
	ширина	320
	высота	580-870
Масса классификатора (без пускорегулирующей аппаратуры), кг, не более	57,3	

### 1.4 Динамические нагрузки.

Динамические нагрузки отсутствуют.

1.5 Классификатор соответствует ТУ 3132-034- 11114244-2010.



НПК "Механобр-Техника"

[www.mtspb.com](http://www.mtspb.com)