

ФИЛЬТР ЛАБОРАТОРНЫЙ (Друк-фильтр) 55ФТ

1.1 Назначение.

Фильтр лабораторный предназначен для фильтрации суспензий плотностью до 5г/см³ в лабораторных условиях в периодическом режиме.

1.2 Комплект поставки:

Фильтр лабораторный, руководство по эксплуатации, паспорт.

1.3 Технические характеристики:

Наименование параметра	Норма
Максимальное давление используемого сжатого воздуха, кг/см ²	5
<i>Количество сменных фильтровальных стаканов</i>	3
<i>Емкость фильтровальных стаканов, л :</i>	2; 1; 0,5*
Габаритные размеры, мм, не более длина; ширина; высота	560/390/530
Масса , кг, не более	26**

*-количество стаканов оговаривается при заказе

** - со стаканом 2л

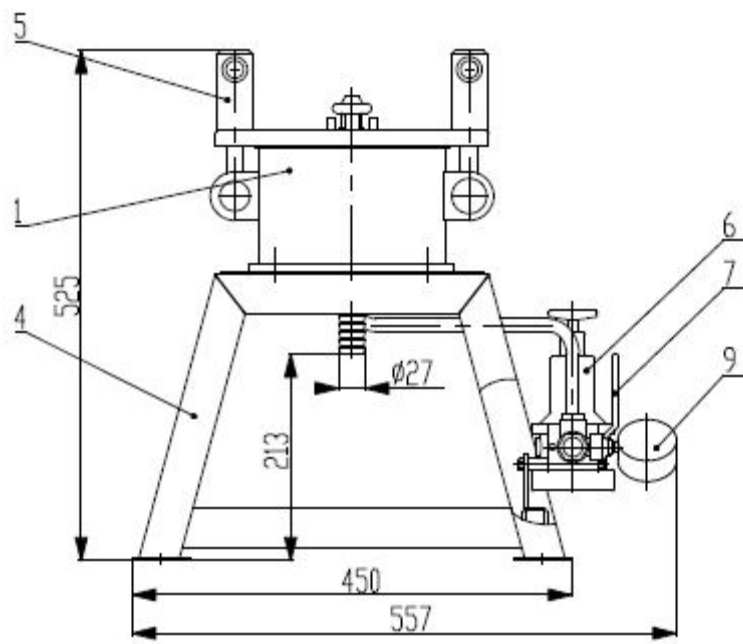
1.4 Требования к фундаменту.

Требований к фундаменту не предъявляется.

1.5 Динамические нагрузки.

Динамических нагрузок нет.

www.mtspb.com



НПК "Механобр-Техника"

www.mtspb.com

