

Сгуститель лабораторный 0,7

1.1 Назначение.

Предназначен для сгущения суспензий плотностью до 5 г/см³ в лабораторных условиях.

1.2 Комплект поставки:

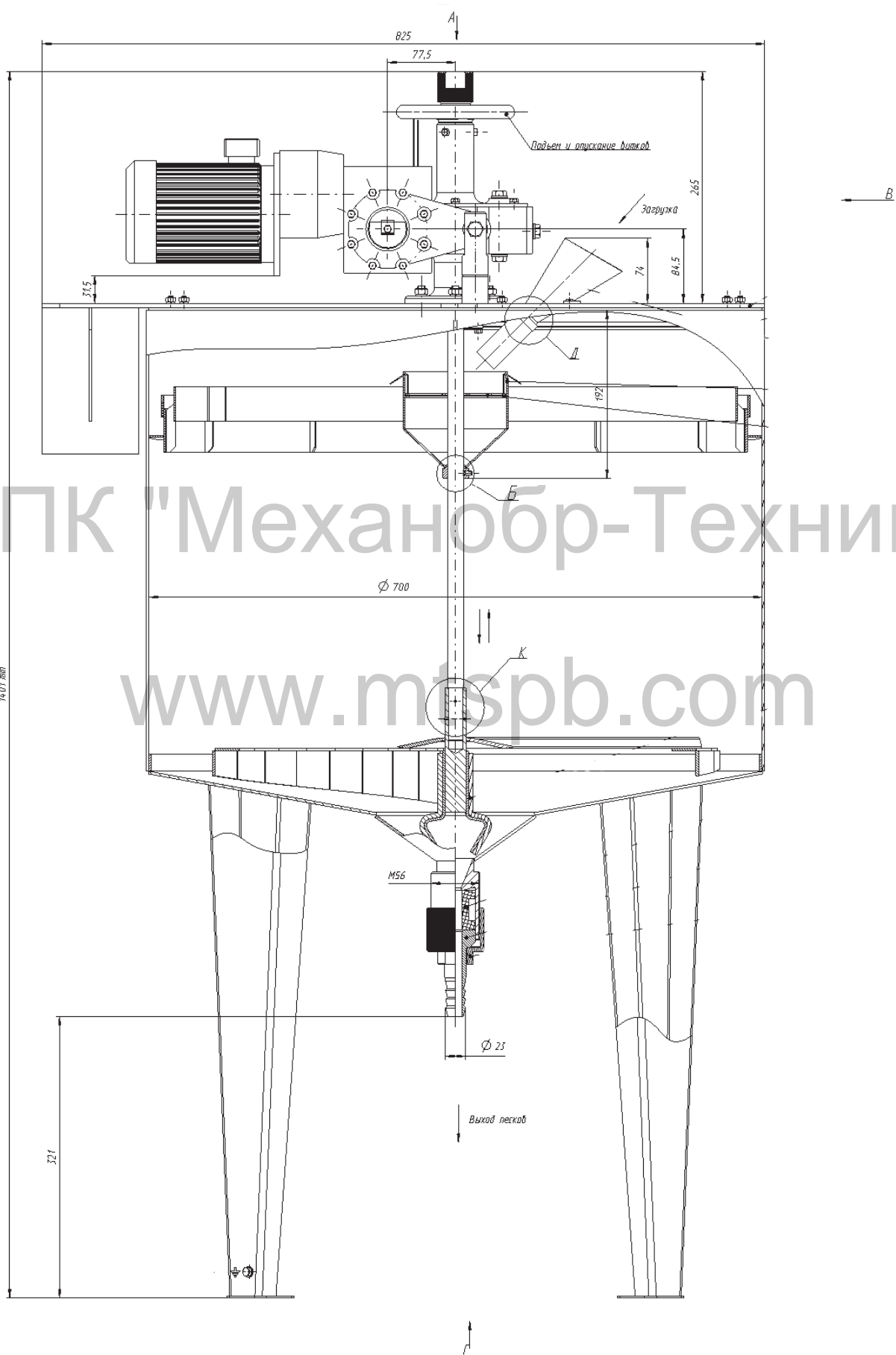
Сгуститель лабораторный 0,7, руководство по эксплуатации, паспорт.

1.3 Технические характеристики:

Наименование параметра	Норма
Диаметр чана, мм	700
Высота чана, мм	430
Мощность привода, кВт	0,18
Число оборотов гребков, об/мин	0,28-1
Производительность, кг/ч	0,5-5
Габаритные размеры сгустителя с приводом и загрузочной воронкой, мм, не более: длина; ширина; высота	825; 773; 1400
Масса; кг, не более	91

1.4 Требования к фундаменту.

Особых требований к фундаменту не предъявляется.



НПК "Механобр-Техника"

www.mtspb.com

НПК "Механобр-Техника"

www.mtspb.com