

## Дробилка молотковая МД 3х0,65

### 1.1 Назначение.

Дробилка предназначена преимущественно для лабораторного измельчения хрупких и малоабразивных материалов, а так же различных волокнистых материалов, промышленных и бытовых отходов.

### 1.2 Комплект поставки:

Дробилка молотковая МД 3х0,65 руководство по эксплуатации, паспорт.

### 1.3 Технические характеристики:

Наименование параметра	Норма
Крупность исходного продукта, мм, не более	30
Размеры ротора, мм диаметр; длина	300;65
Размер ячейки колосниковой решетки, мм	2,5÷10
Частота вращения ротора; об/мин	3000
Номинальная мощность привода, кВт	3,0
Напряжение питающей сети, В	380 <sup>+19</sup> <sub>-38</sub>
Габаритные размеры, мм, не более: длина; ширина; высота	660; 580; 1200
Масса; кг, не более	74

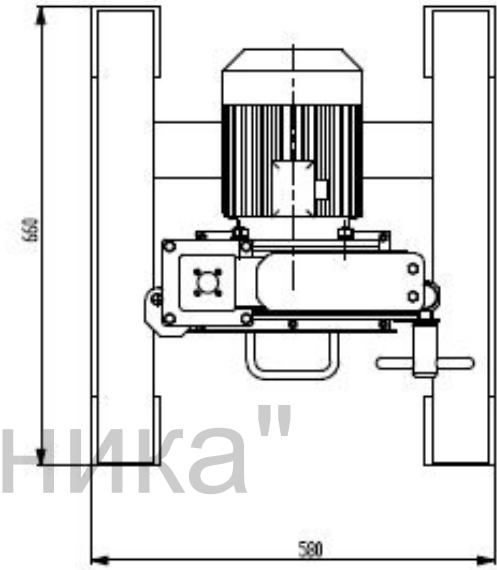
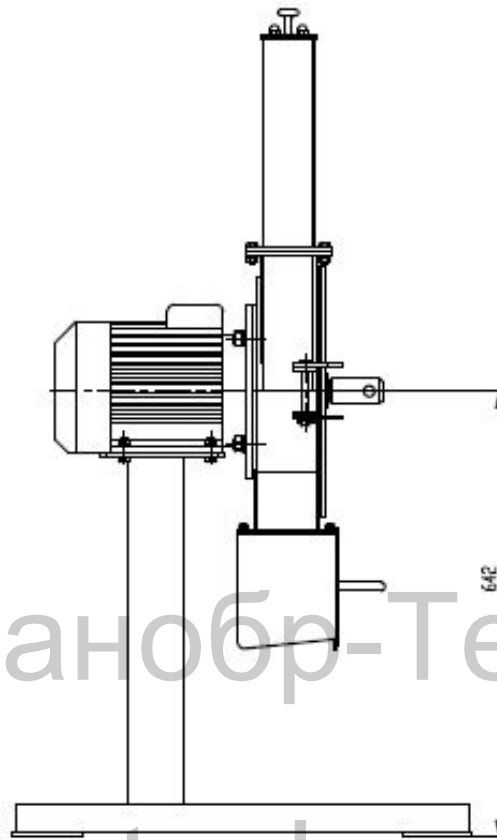
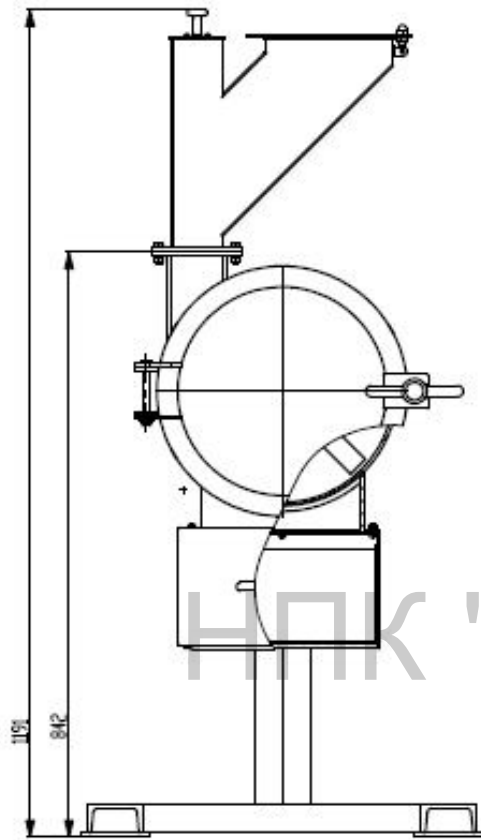
### 1.4 Требования к фундаменту.

Особых требований к фундаменту не предъявляется.

### 1.5 Динамические нагрузки.

Динамические нагрузки , передаваемые дробилкой на пол, составляют не более 10% от веса дробилки.

www.mtspb.com



НПК "Механобр-Техника"

[www.mtspb.com](http://www.mtspb.com)