

## Машина флотационная механическая лабораторная ФМЛ-12

### 1.1 Назначение.

Машина предназначена для проведения исследований обогатимости различных руд методом пенной флотации при содержании твердого в пульпе до 30% по массе и крупностью менее 0,074 мм свыше 50% при рН от 2 до 12.

### 1.2 Комплект поставки:

Машина флотационная ФМЛ-8(6,3; 5), руководство по эксплуатации, паспорт.

### 1.3 Технические характеристики:

Наименование параметра	Норма
Вместимость камер полезная, л	12
Диаметр импеллера, мм	100
Частоты вращения импеллера, с-1	20...30
Количество воздуха, засасываемого импеллером при наибольшей частоте вращения, л/с, не менее	0,27
Номинальная установленная мощность, кВт	0,25
Напряжение питающей сети, В	380 <sup>+19</sup> <sub>-38</sub>
Габаритные размеры, мм, не более: длина; ширина; высота	710/805; 416/600; 840/1450*
Масса, кг, не более	51/78*

\* параметр без стойки/со стойкой

### 1.4 Требования к фундаменту.

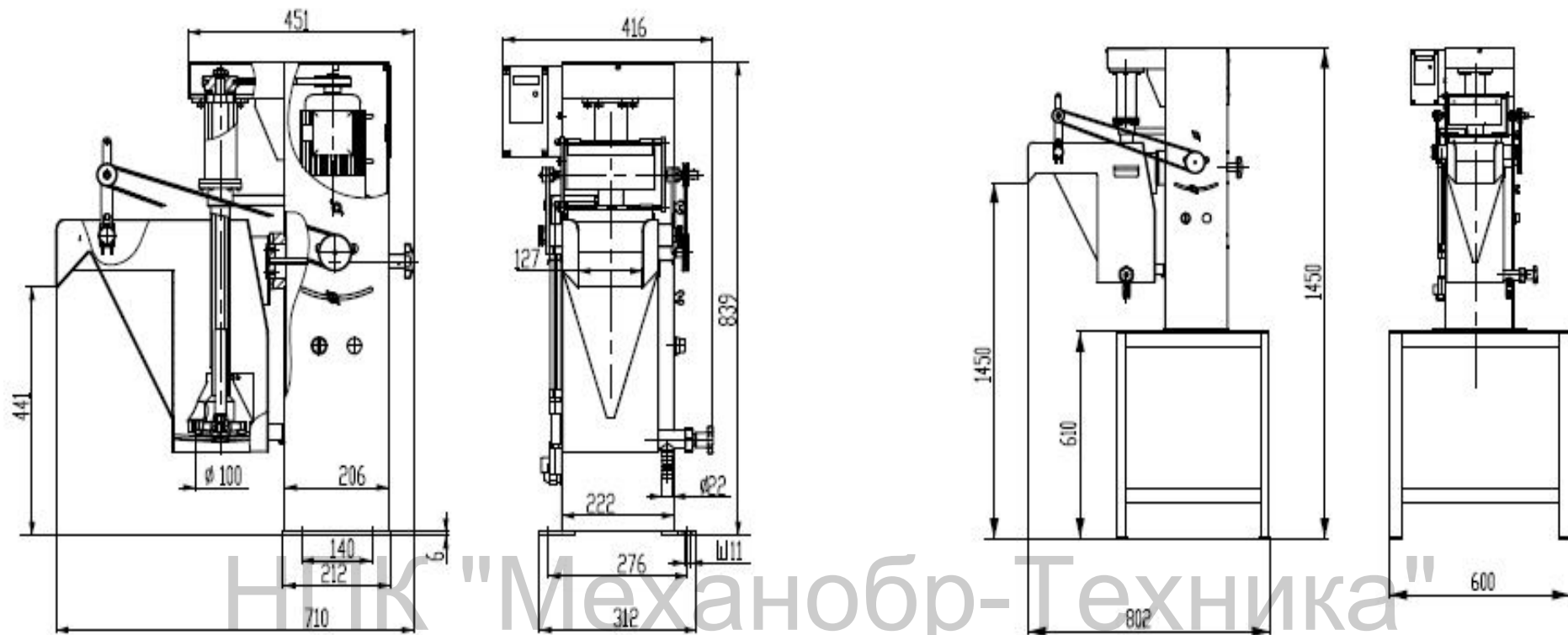
Требуется крепление к столу.

### 1.5 Динамические нагрузки.

Динамических нагрузок нет.

### 1.6 Машина флотационная соответствует ТУ 3132-040-11114244-2010 «Машины флотационные механические лабораторные».

[www.mtspb.com](http://www.mtspb.com)



www.mtspb.com