

Сепаратор 2 ЭВМ 36/100

1.1 Назначение.

Сепаратор 2 ЭВМ-36/100 (электромагнитный валковый для мокрого обогащения) предназначен для мокрого магнитного обогащения руд редких и цветных металлов крупностью 0,1-4 мм

1.2 Комплект поставки:

Сепаратор типа 2 ЭВМ-36/100, пульт, руководство по эксплуатации, паспорт.

1.3 Технические характеристики:

Наименование основного параметра и размера	Норма
*Производительность по твердому исходному, т/ч, не менее	10
Магнитная индукция в рабочей зоне, Тл, не менее	1,7
Диаметр рабочей части валка, мм	360 ± 1
Длина рабочей части валка, мм	1000 ± 10
Число валков, шт.	2
Крупность исходного материала, мм, в пределах	0,1 - 4
Суммарная номинальная мощность электродвигателей валков, кВт, не более	11,0
Мощность, потребляемая электромагнитной системой, кВт, не более	8,0
Величина рабочего зазора, мм, в пределах	5 - 12
Частота вращения валка, об/ мин	37
Габаритные размеры, мм, не более длина (вдоль оси валка) ширина высота	2600 2000 2200
Масса сепаратора (без пульта управления), кг, не более	8500

*Производительность указана для конкретных условий – обогащение черного ильменитового концентрата крупностью 0,1 – 4 мм с содержанием ильменита 28 – 36% и содержанием твердого в питании около 45% при содержании полезного компонента (ильменита) в концентрате 60 – 68% и извлечении ильменита в концентрат 90 – 92%.

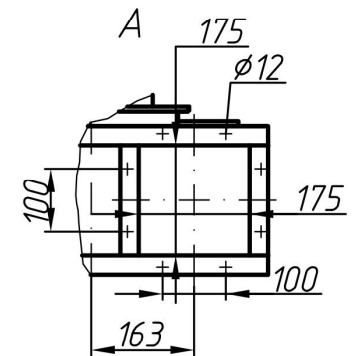
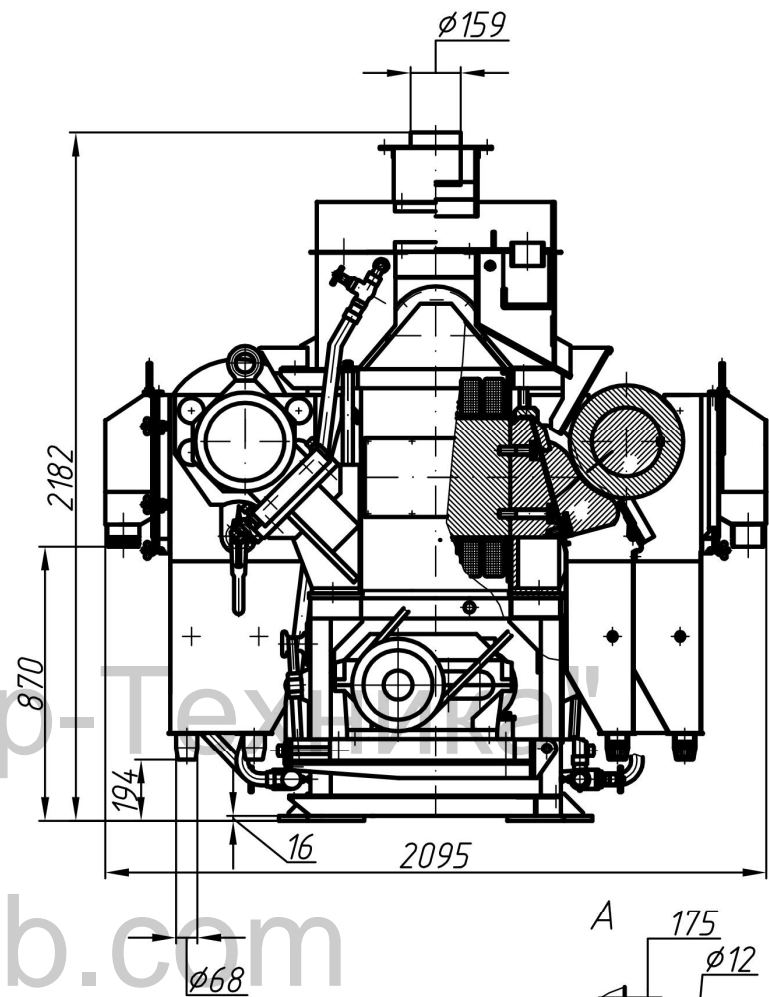
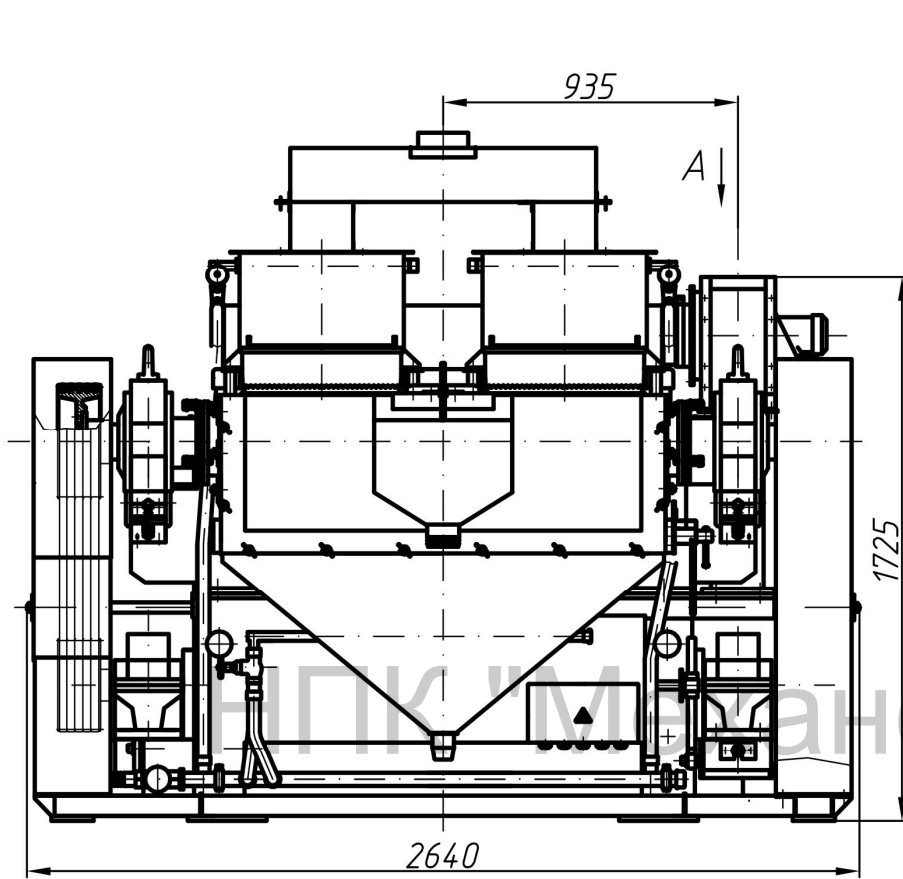
1.4 Требования к фундаменту.

Особых требований к фундаменту не предъявляется.

1.5 Динамические нагрузки.

Динамические нагрузки не нормируются.

1.6 Сепаратор соответствует ГОСТ 10512-93 «Сепараторы магнитные и электромагнитные» общие технические условия»



www.mtspb.com

План расположения опорных площадок
точек загрузки и выгрузки

