

Дробилка вибрационная щековая ВЩД 130х300

1.1 Назначение.

Дробилка предназначена преимущественно для разрушения особо прочных природных и искусственных материалов (в том числе ферросплавов), а также отходов производства с недробимыми включениями (металлургические шлаки, отходы железобетонных изделий).

1.2 Комплект поставки:

Дробилка вибрационная щековая ВЩД 130х300, руководство по эксплуатации, паспорт.

1.3 Технические характеристики:

Наименование параметра	Норма
Размеры приемного отверстия, мм	130х300
Мах производительность на материале средней прочности, т/ч	1,5
Крупность исходного продукта, мм, не более	110
Крупность готового продукта, мм	20
Частота колебаний щек, об/мин	1500
Мощность привода, кВт	2х11
Габаритные размеры дробилки с приводом и загрузочной воронкой, мм, не более: длина; ширина; высота	1660; 1360; 1200
Напряжение питающей сети, В	380
Масса; кг, не более	1,5

1.4 Требования к фундаменту.

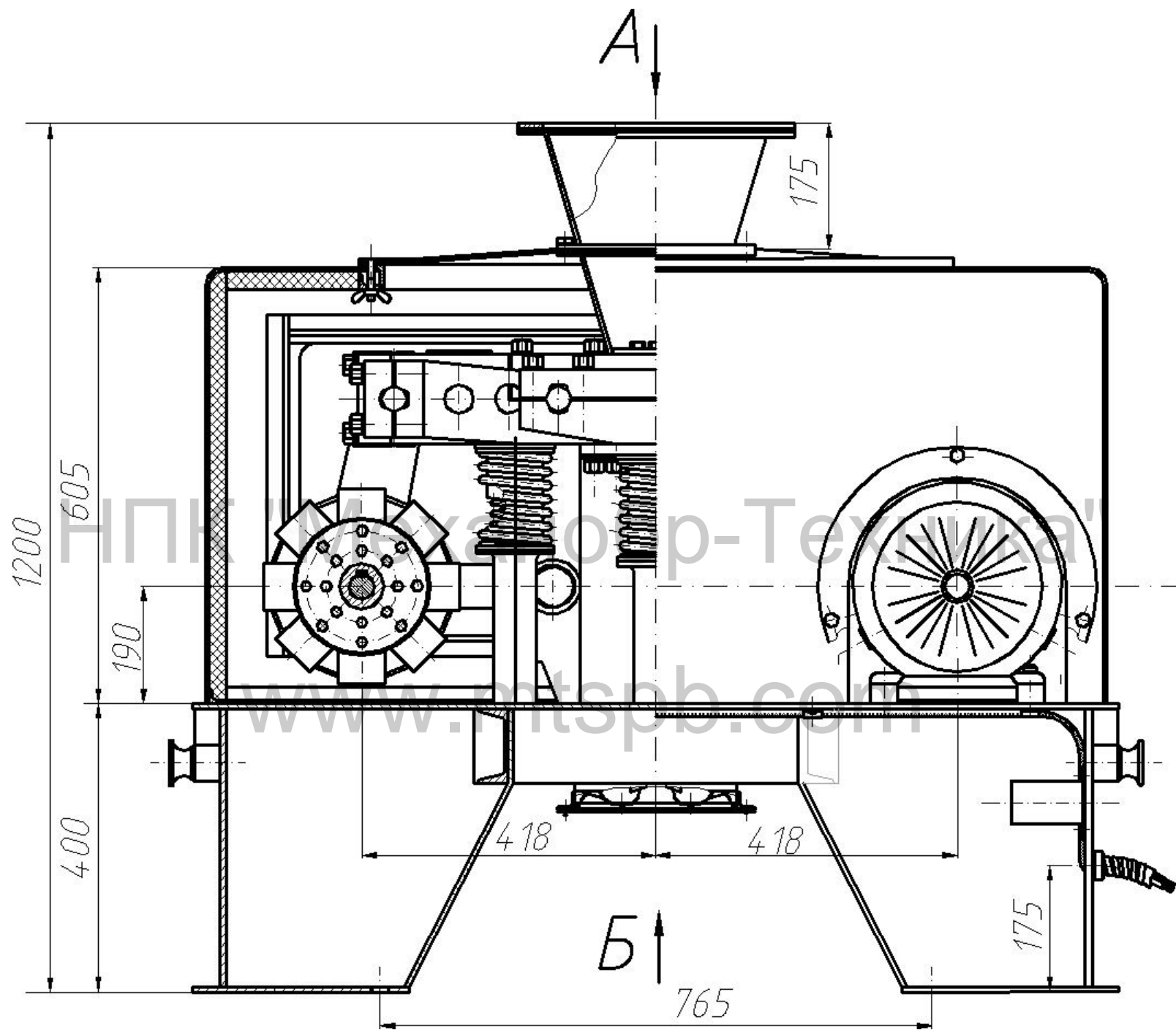
Особых требований к фундаменту не предъявляется.

1.5 Динамические нагрузки.

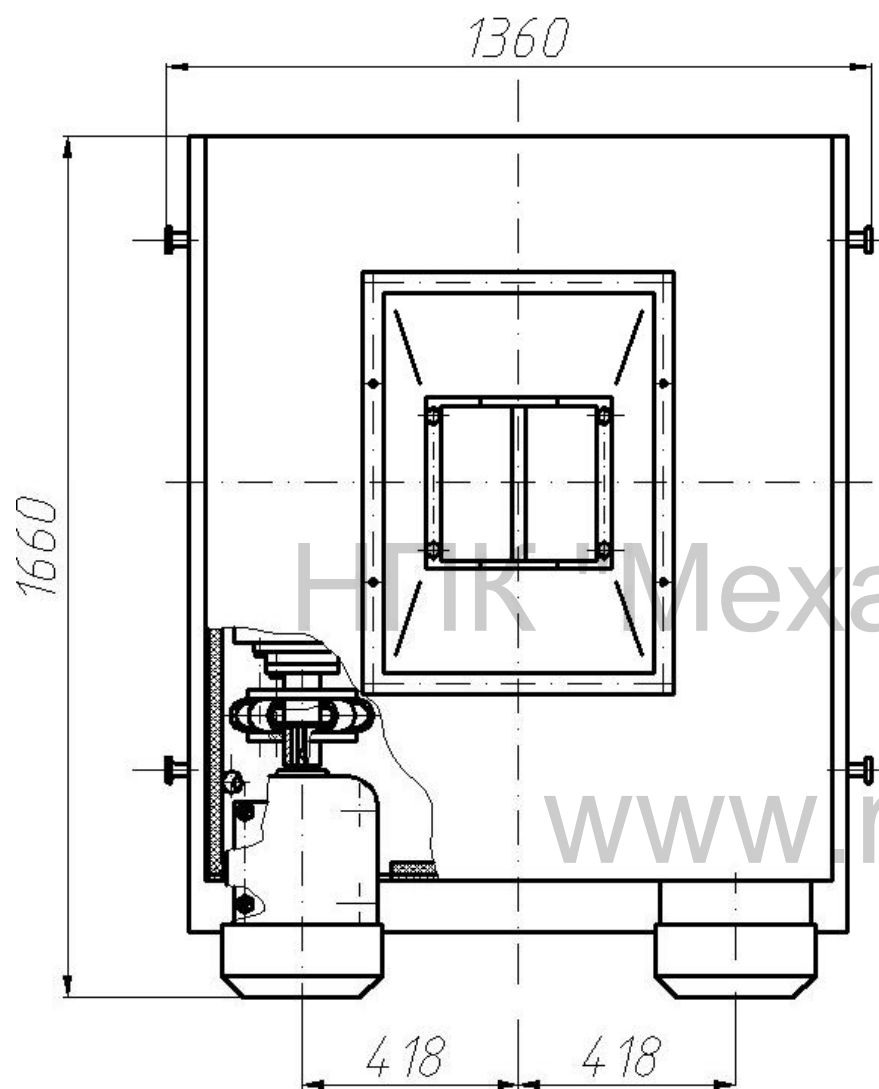
При расчете фундаментов принимается коэффициент динамичности равный 2.

1.6 Дробилка соответствует ТУ ТУ 3131-014-11114244-2005 «Дробилки вибрационные щековые».

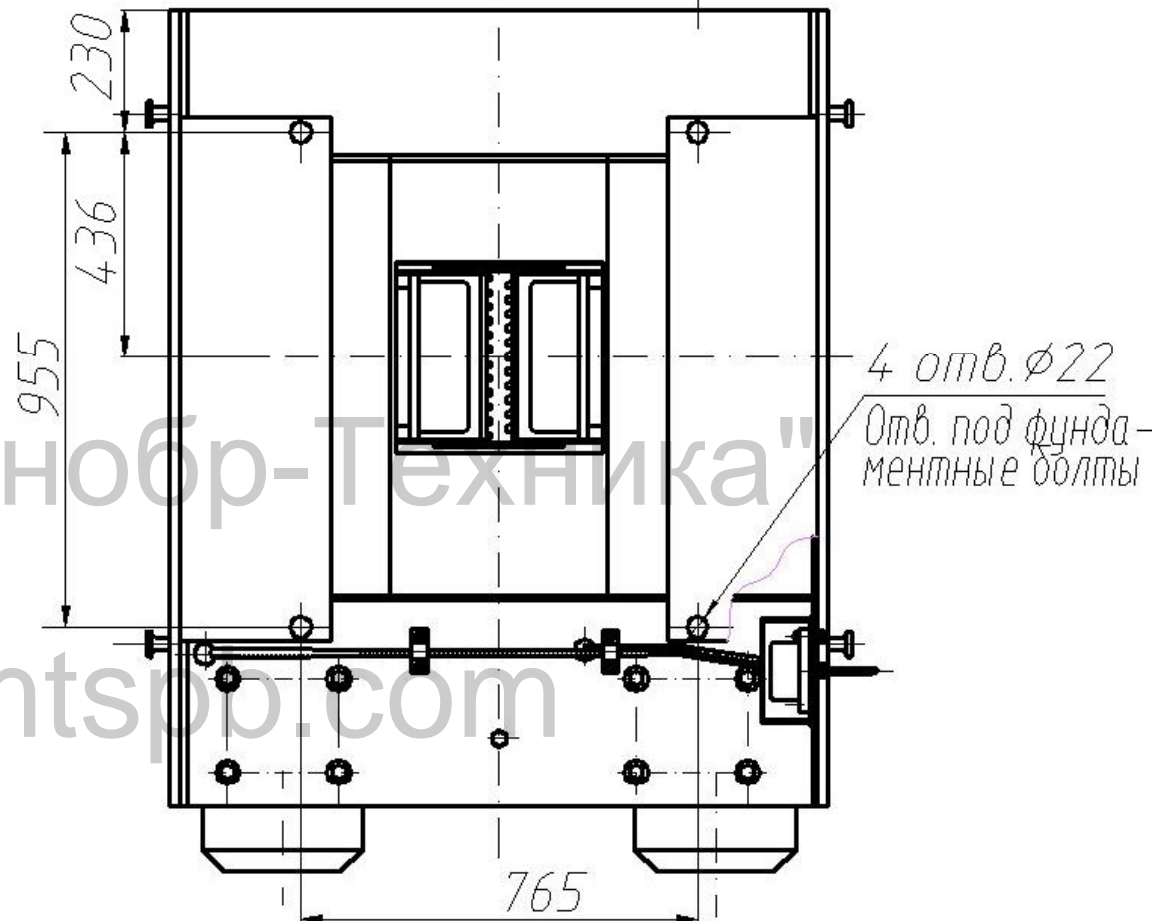
www.mtspb.com



Вид А



Вид Б



НПК "Механобр-Техника"

www.mtspp.com