

Чан агитационный V=15л

1.1 Назначение.

Чан предназначен для высокоинтенсивного кондиционирования тонкоизмельченной пульпы в лабораторных условиях.

1.2 Комплект поставки:

Чан агитационный, руководство по эксплуатации, паспорт.

1.3 Технические характеристики:

Наименование параметра	Норма
Объем емкости, л, ($\pm 10\%$)	15
Диаметр импеллера, мм	70
Размеры емкости, мм Диаметр; рабочая высота	240; 340
Частота вращения импеллера, об/мин,	300...1500
Номинальная мощность привода, кВт	0,25
Напряжение питающей сети, В	380^{+19}_{-38}
Габаритные размеры, мм, не более: длина; ширина; высота	585; 500; 1065
Масса, кг, не более	51

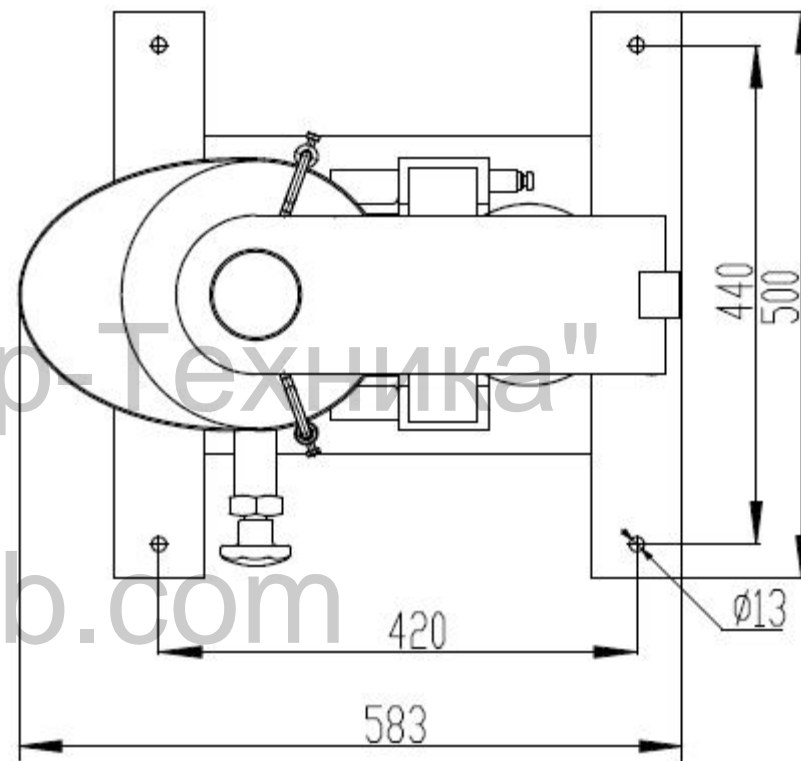
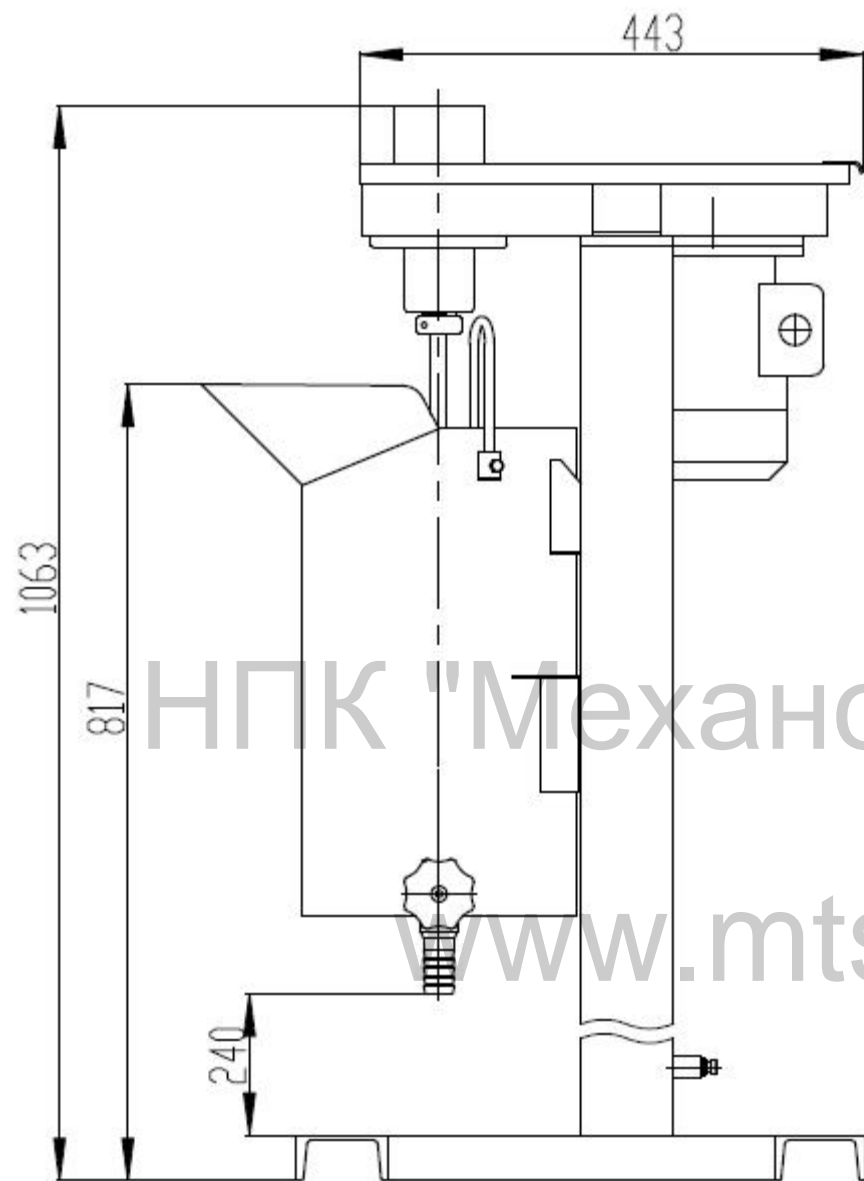
1.4 Требования к фундаменту.

Особых требований к фундаменту не предъявляется.

1.5 Динамические нагрузки.

Динамических нагрузок нет.

1.6 Чан соответствует ТУ 3132-067-11114244-2011 «Чан агитационный».



НПК "Механобр-Техника"

www.mtspb.com