

Сепаратор Элкор-1

1.1 Назначение.

Сепаратор Элкор-1 предназначен для сухого разделения смесей сыпучих материалов, отличающихся электрическими свойствами. Он может быть использован в промышленных условиях в длительном режиме, для лабораторных испытаний и исследовательских целей, а именно:

- выделения металлического концентрата из вторичного сырья (лом электро- и радиоаппаратуры, кабельной продукции и т.п.),
- доводки черновых концентратов руд редких и драгоценных металлов,
- получения суперконцентратов металлических руд,
- извлечения алмазов,
- очистки металлических порошков,
- очистки неметаллических порошков (например, кварца),
- сепарации неметаллорудного сырья (полевого шпата, слюды, волластонита),
- обеспыливания материалов,
- классификации материалов по форме и размеру,
- очистки сыпучих пищевых продуктов.

1.2 Комплект поставки:

Сепаратор Элкор-1, руководство по эксплуатации, паспорт документация на покупные комплектующие изделия.

www.mtspb.com

1.3 Технические характеристики:

Наименование основного параметра и размера	Норма
1. Производительность, кг/час (определяется свойствами материала и требованиями к концентрату)	20 - 120
2. Крупность обрабатываемого материала, мм	0,04 – 5,0
3. Температура обрабатываемого материала, не более, °С	125
4. Диаметр осадительного электрода (барабана), мм	240
5. Длина осадительного электрода (барабана), мм	250
6. Скорость вращения осадительного электрода, об/мин	55 - 370
7. Максимальное напряжение на высоковольтных электродах, кВ	40
8. Полярность высоковольтных электродов	изменяемая
9. Количество получаемых продуктов	4
10. Потребляемая мощность, не более, кВт в том числе нагревательные элементы	2,5 2,1
11. Напряжение питания	3x380 В, 50 Гц
12. Габариты, мм	1032x630x846
13. Масса, кг не более	180

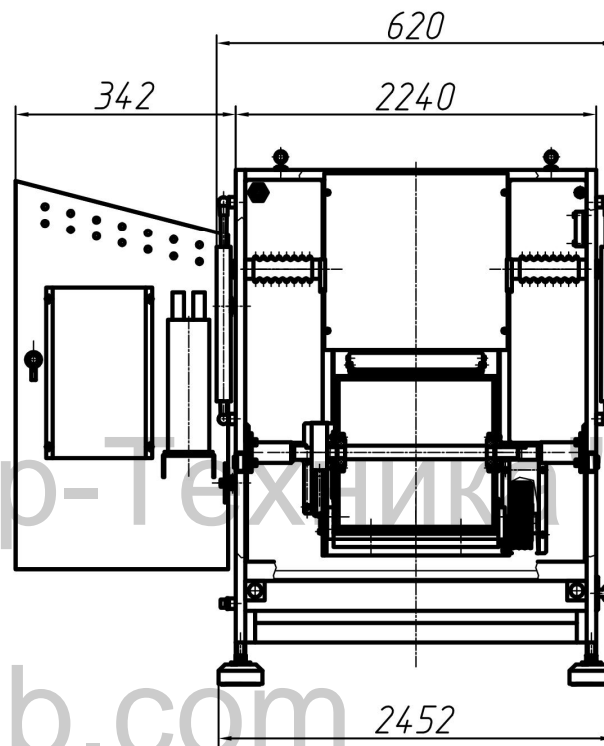
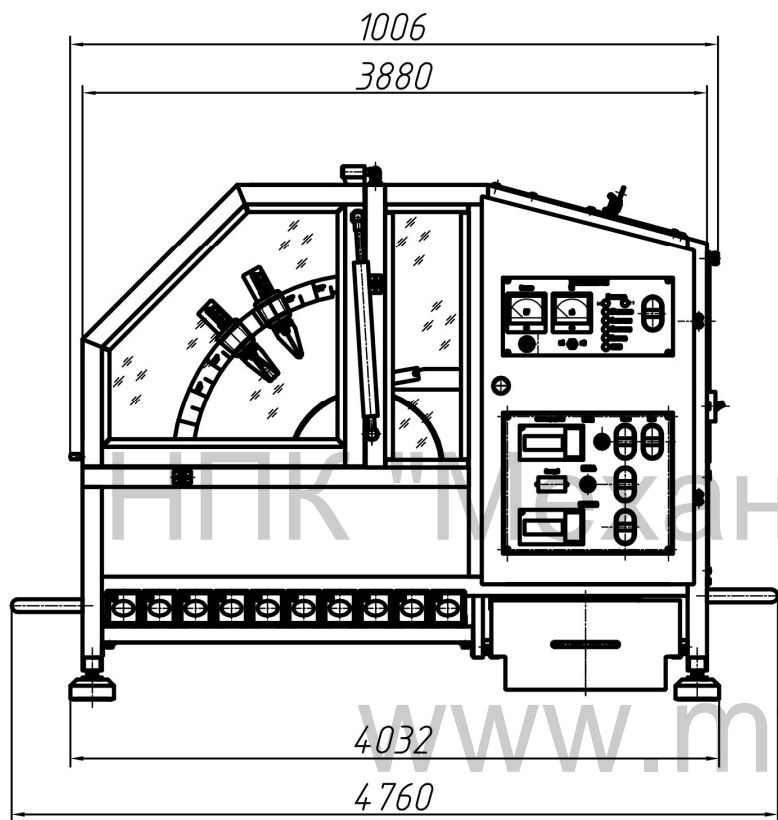
www.mtspb.com

1.4 Требования к фундаменту.

Особых требований к фундаменту не предъявляется.

1.5 Динамические нагрузки.

Динамические нагрузки не нормируются.



ИПК «Механобр-Техник»

www.mtspb.com