

## Сепаратор ПБМ-90/33

### 1.1 Назначение.

Сепаратор магнитный барабанный ПБМ-90/33 предназначен для обезжелезнения различных материалов, регенерации тяжелых суспензий в промышленных условиях. Сепараторы выпускаются в двух исполнениях 278СЭ-Б-00.000; 278СЭ-Б-00.000-01, которые отличаются типом применяемых постоянных магнитов. В основном исполнении используются магниты типа неодим-железо-бор, а в исполнении -01 феррито-бариевые магниты

### 1.2 Комплект поставки:

Сепаратор типа ПБМ-90/33, руководство по эксплуатации, паспорт.

### 1.3 Технические характеристики:

Основные технические характеристики и габаритные размеры сепаратора в различных исполнениях приведены в таблице.

НПК "Механобр-Техника"

[www.mtspb.com](http://www.mtspb.com)

Наименование параметра и размера	Норма
Производительность по твердому, т/ч	до 10
Магнитная индукция на поверхности барабана, не менее, Тл: 278СЭ-Б-00.000 278СЭ-Б-00.000-01	0,35 0,13
Диаметр рабочей части барабана, мм	900
Длина барабана (с ребордами), мм	330
Частота вращения барабана, мин <sup>-1</sup> *	26±1 19±1 13±1
Количество барабанов, шт.	1
Крупность исходного продукта, мм, не более	6,0
Расход смывной воды, м <sup>3</sup> /ч	5
Номинальная мощность электродвигателя мотор-редуктора, кВт, не более	1,5
Габаритные размеры, мм, не более: длина ширина высота	1300 1620 1600
Масса , кг, не более	900

\* - Частота оговаривается при заказе

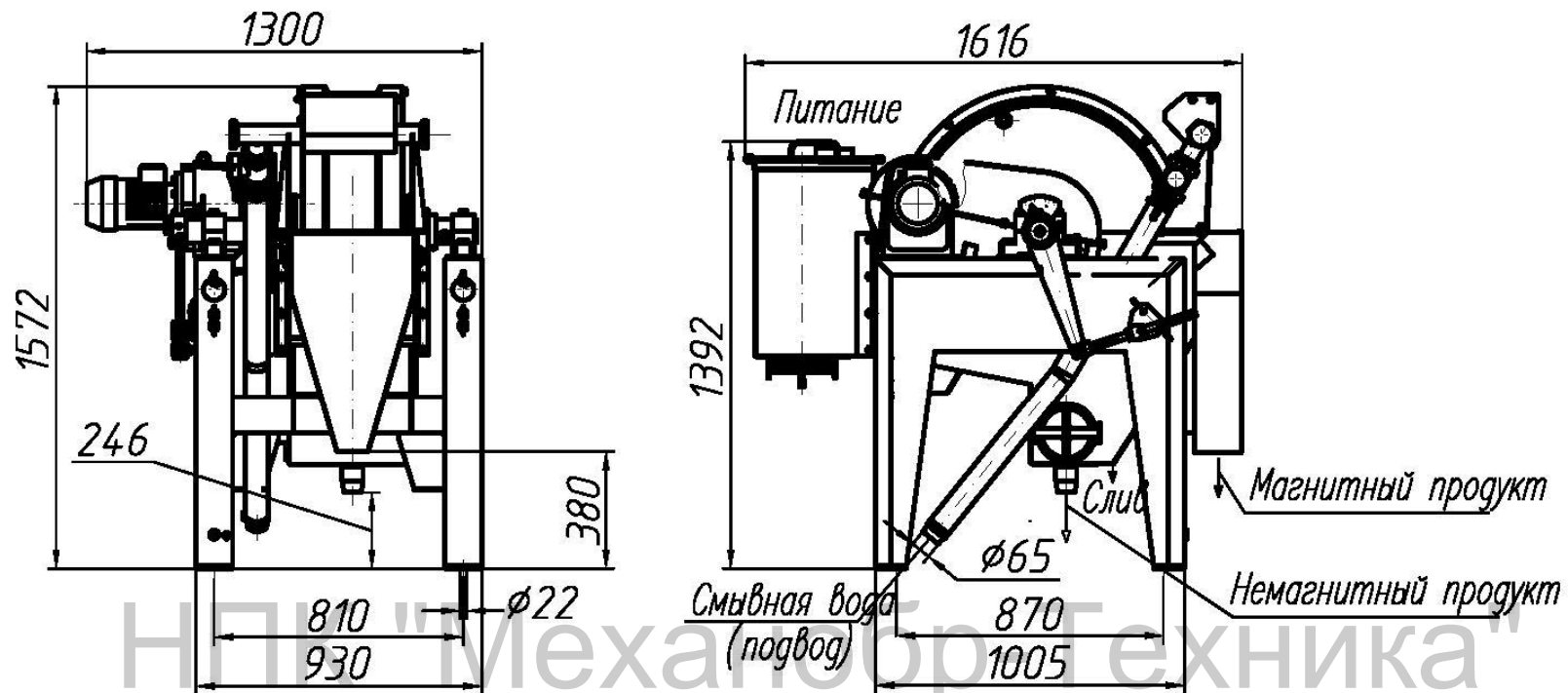
#### 1.4 Требования к фундаменту.

Особых требований к фундаменту не предъявляется.

#### 1.5 Динамические нагрузки.

Динамические нагрузки не нормируются.

#### 1.6 Сепаратор соответствует ГОСТ 10512-93 «Сепараторы магнитные и электромагнитные» общие технические условия»



План расположения фундаментных болтов и выпускных отверстий сепаратора

