

Сепаратор ЭВМ 28/9

1.1 Назначение.

Сепаратор ЭВМ-28/9 (электромагнитный валковый для мокрого обогащения) предназначен для лабораторных и полупромышленных исследований по мокрой доводке черновых концентратов руд редких металлов, обогащению окисленных железных руд и других слабомагнитных руд и материалов.

1.2 Комплект поставки:

Сепаратор типа ЭВМ-28/9, пульт, вибропитатель 294ПТ.00.000, руководство по эксплуатации, паспорт.

1.3 Технические характеристики:

Наименование параметра	Норма
Производительность по исходному, т/ч, в пределах	до 0,4
Магнитная индукция в рабочей зоне, Тл, не менее	1,7
Диаметр рабочей части валка, мм	280
Длина рабочей части валка, мм	90
Количество валков, шт.	1
Частота вращения валка, об/мин	30-100
Ширина рабочего зазора при номинальном токе возбуждения электромагнитной системы, мм	5-12
Номинальная мощность электродвигателя валка, кВт, не более	0,75
Параметры постоянного тока обмотки электромагнитной системы: напряжение, В, не более	70
сила тока, А, не более	12
мощность, кВт, не более	0,8
Допустимая крупность материала, мм	0,1-5
Габаритные размеры, мм, не более: длина (вдоль оси валка)	880
ширина	1100
высота	1520
Масса сепаратора, кг, не более	820

1.4 Требования к фундаменту.

Особых требований к фундаменту не предъявляется.

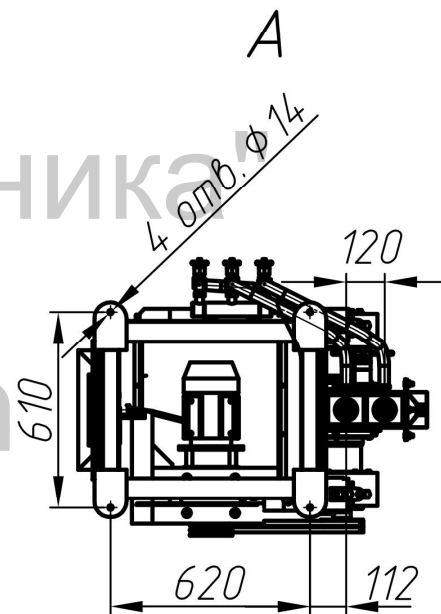
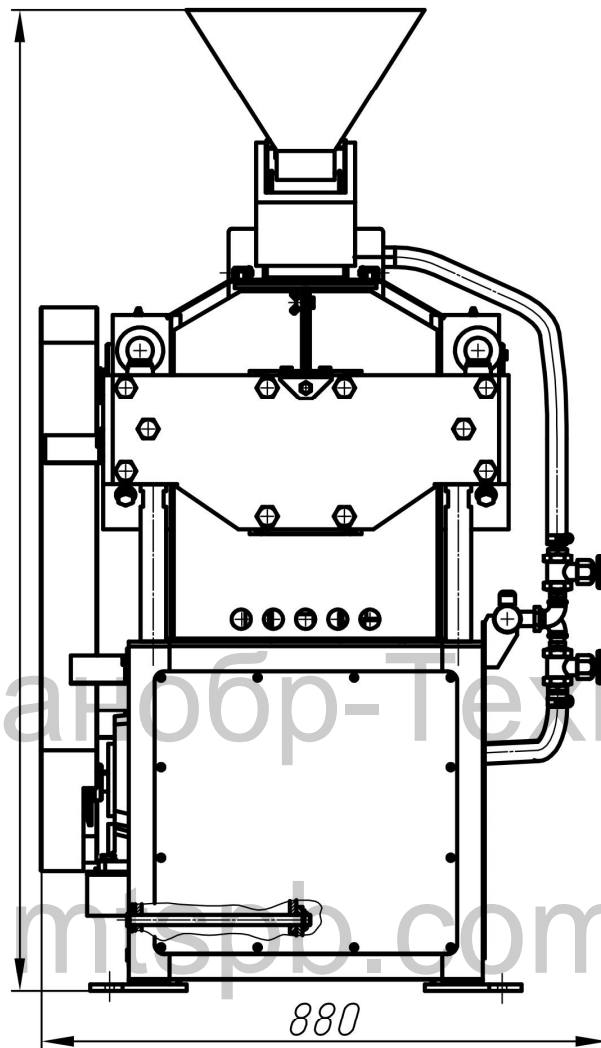
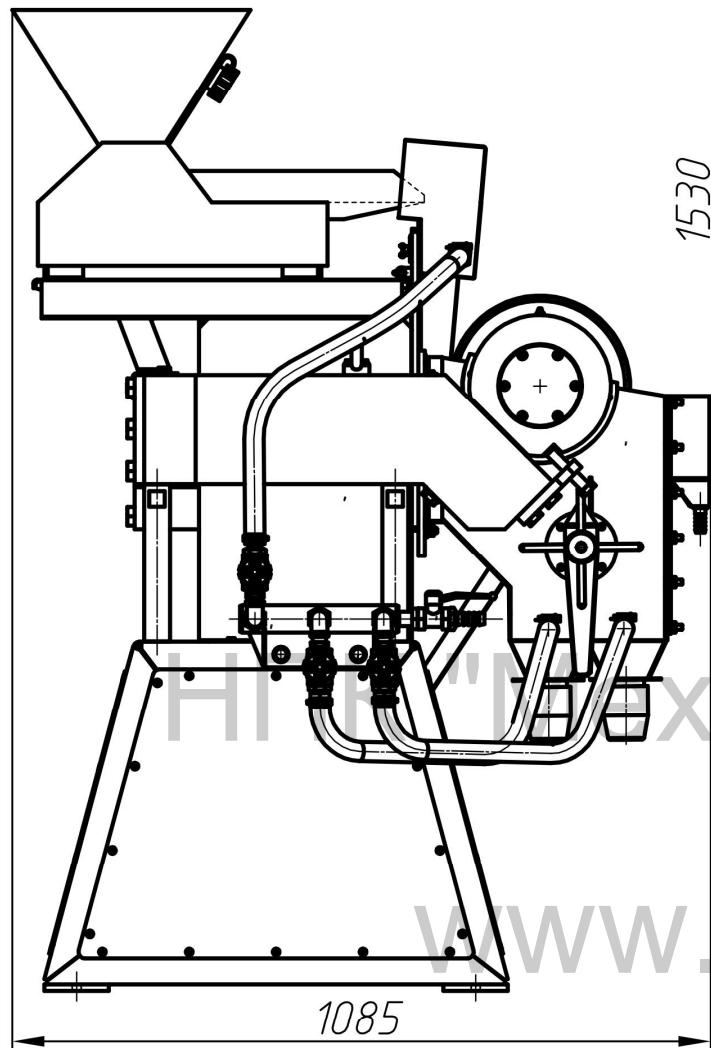
1.5 Динамические нагрузки.

Динамические нагрузки не нормируются.

1.6 Сепаратор соответствует ГОСТ 10512-93 «Сепараторы магнитные и электромагнитные» общие технические условия»

НПК "Механобр-Техника"

www.mtspb.com



A

A

4 отв. $\phi 14$

610

620

120

112

1085

880

1530