

## Агрегат дробильно- делительный лабораторный АДД

### 1.1 Назначение.

Агрегат дробильно-делительный лабораторный (в дальнейшем агрегат АДД), предназначен для дробления и сокращения геологических проб горных пород и руд, при их подготовке к аналитическим исследованиям.

### 1.2 Комплект поставки:

Делитель проб ротационный ДПР-10, дробилка ДЩ 60x100, руководство по эксплуатации, паспорт.

### 1.3 Технические характеристики:

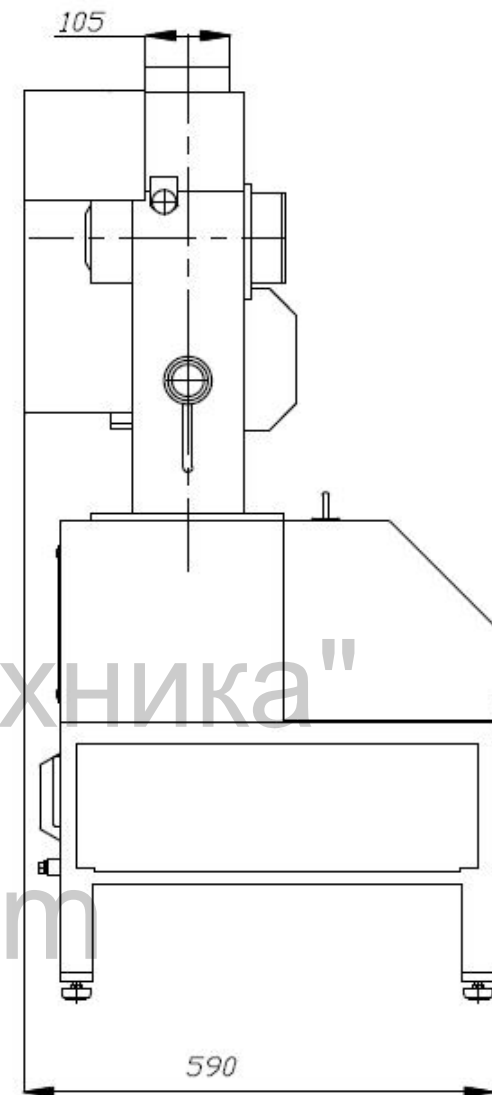
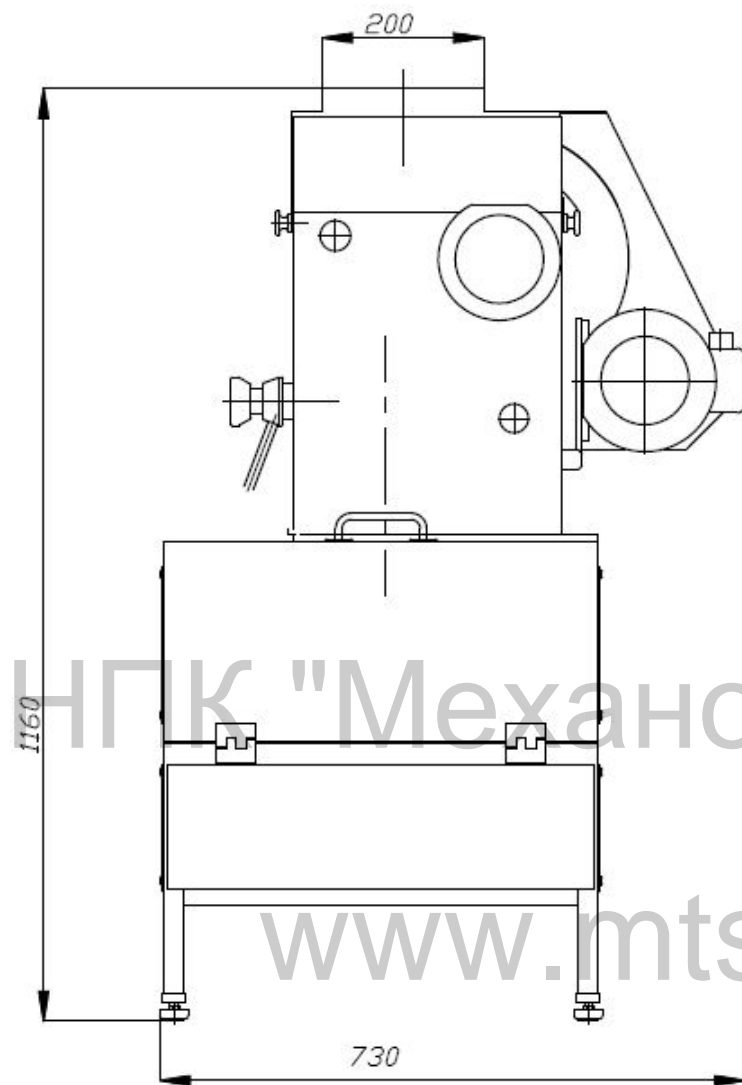
Наименование параметра	Норма
Крупность исходного питания, мм, не более	50
Размеры загрузочного отверстия, мм	60x100
Полный объем всех пробоприемников, л	10
Размер разгрузочной щели, мм	1÷10
Показатель сокращения	1/2... 1/8
Номинальная мощность, кВт привода делителя	1,1 0,18
Напряжение питающей сети, В	380 <sup>+19</sup> <sub>-38</sub>
Габаритные размеры, мм, не более: длина; ширина; высота	730; 590; 1160
Масса , кг, не более	225

### 1.4 Требования к фундаменту.

Особых требований к фундаменту не предъявляется.

### 1.5 Динамические нагрузки.

Динамических нагрузок нет.



НПК "Механобр-Техника"

[www.mtspb.com](http://www.mtspb.com)