

Дробилка конусная инерционная КИД-100

1.1 Назначение.

Дробилка предназначена для измельчения хрупких материалов различной прочности в непрерывном режиме. Применяется преимущественно для моделирования процессов вибрационного дробления, а также для подготовки к химическому анализу проб прочных и сверхпрочных материалов.

1.2 Комплект поставки:

Дробилка конусная КИД-100, пульт управления, ключ торцовый, палец короткий, заглушка верхнего подвеса, руководство по эксплуатации, паспорт.

1.3 Технические характеристики:

Наименование параметра	Норма
Диаметр основания дробящего конуса, мм	100
Наибольший размер кусков питания, мм	10
Производительность (в зависимости от размера рабочей щели и свойств	30
Крупность дробленого продукта, мм	0,3
Мощность привода, кВт	1,5
Длина	480
Ширина	210
Высота	410
Масса, кг	62

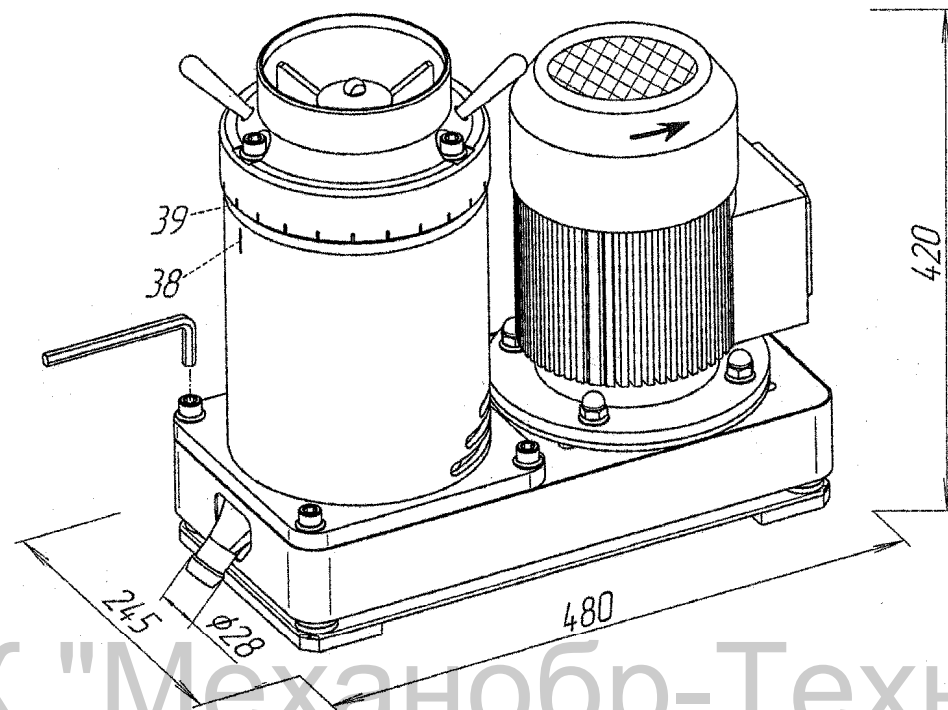
1.4 Требования к фундаменту.

Особых требований к фундаменту не предъявляется.

1.5 Динамические нагрузки.

Динамические нагрузки, передаваемые дробилкой на пол, составляют не более 10% от веса дробилки.

1.6 Дробилка соответствует ТУ 4843-003-11114244-2000 «Дробилки конусные инерционные».



НПК "Механобр-Техника"

1-Корпус; 2-Рама; 3-Амортизатор; 4-Основание; 5-Чаша; 6-Конус;
 7-Ведущий дебаланс; 8-Ведомый дебаланс; 9-Электродвигатель;
 10-Амортизатор; 11-Разгрузочное отверстие; 12,13,14-Вентиляционные
 отверстия; 15-Крыльчатка; 16-Винт стопорный; 17-Упорная крышка;
 18-Подшипниковый узел; 19-Футеровка наружная; 20-Кольцо натяж-
 ное; 21-Футеровка внутренняя; 22-Палец; 23-Заглушка; 24-Подшип-
 ник; 25-Пята; 26-Подпятник; 27-Подшипники; 28-Шкив ведомый;
 29-Ремень клиновой; 30-Шкив ведущий; 31-Кольцо; 32-Сухарь;
 33-Демпфер; 34-Уплотнение; 35-Течка разгрузочная; 36-Разгрузочное
 отверстие; 37-Прокладка; 38,39-Риска; 40-Болт; 41-Планка;
 42-Регулировочный болт.